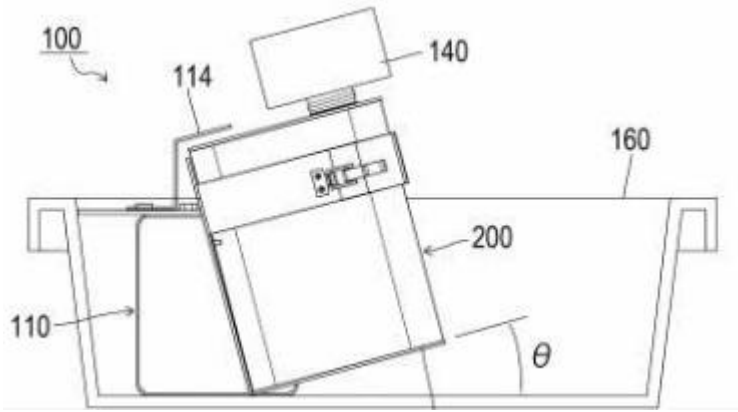


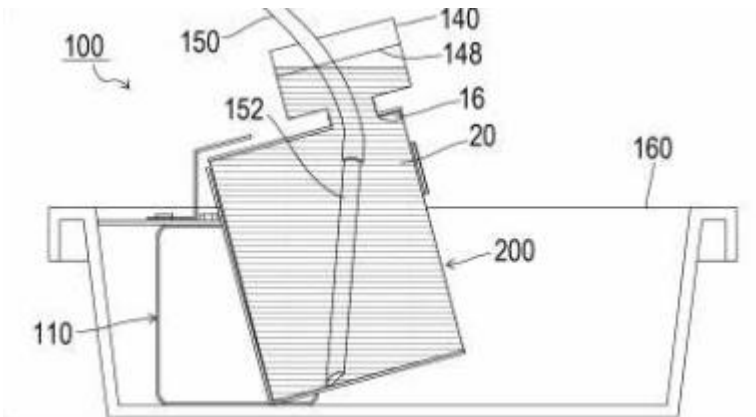
■使用方法

1



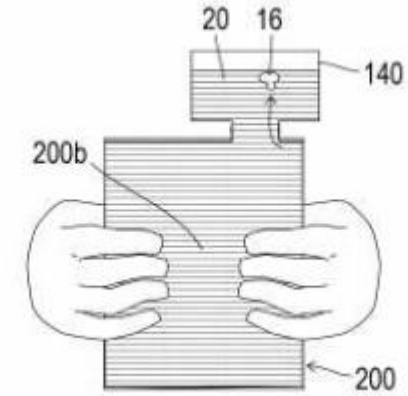
- ・背面板に採油缶を接触するように固定治具にセットする。
背面板のマグネットとバンドにより、所定角度 (θ) を維持できる。

2



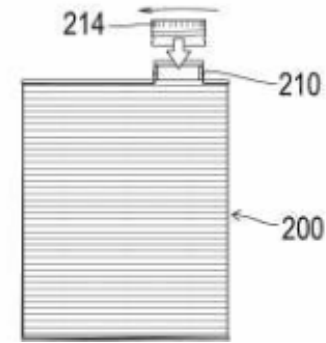
- ・チューブを採油缶の底に接触させた状態で絶縁油を採油缶に送る。
採油升の内側に設けた基準線まで達したことを確認したら、絶縁油の注入を終了する。

3



- ・絶縁油の注入終了後、固定治具から採油缶を取り外して、油に混入した空気を抜く（缶を手で揉む）。

4



- ・採油缶に内栓と外栓を取り付ける。