

## 二指支持型フィンガーライト

自動車整備・配管・空調・インフラ等の保守・点検・口腔ケア等の作業効率改善ツール

### 特徴

光を手元に一致させ、影のない両手作業を可能にする

本体（絶縁樹脂）

拡散カバー（樹脂）

発光LED（MCPCB）

黒アルマイト

蓋

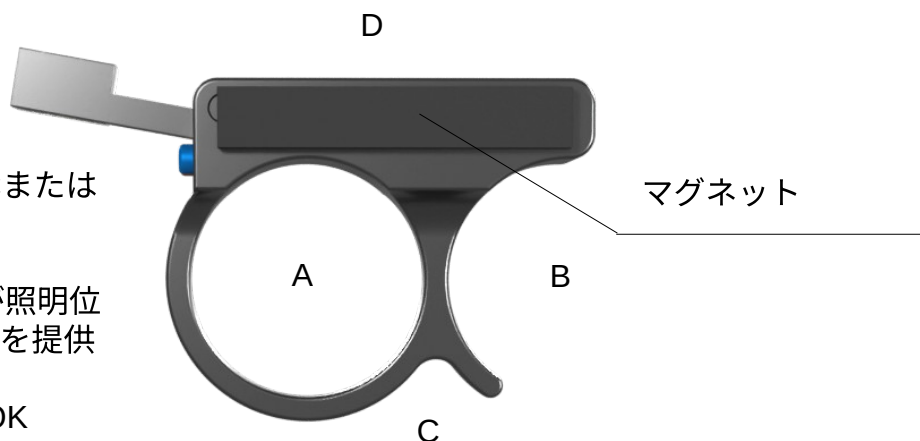
本体内部：回路基板 + 充電式  
小型リチウムポリマー電源  
（装着外部電源利用可）

### 使い方

Aに人差し指を入れ、B、CまたはDに添えた中指で位置調整

OC型本体のB,C間の突起が照明位置の優れた再現性と安定性を提供

手袋OK、装着側片手操作OK



## 二指支持型フィンガーライト

### 差別化

ペン型ライト  
 ヘッドライト  
 小型作業灯  
 両手作業しながら“ピンポイント照明”できるかどうか

### 特徴

- 1.両手作業を邪魔しない
- 2.光源が手元に一致
- 3.脱着が速い
- 4.手袋OK
- 5.装着側片手操作OK

蓋



強弱切り替え  
スイッチ



ON/OFF  
スイッチ

影が出ない+ 両手自由  
 絶縁構造  
 100/300ルーメン強弱切り替  
 マグネット固定  
 充電式バッテリー  
 装着外部電源対応



マグネット

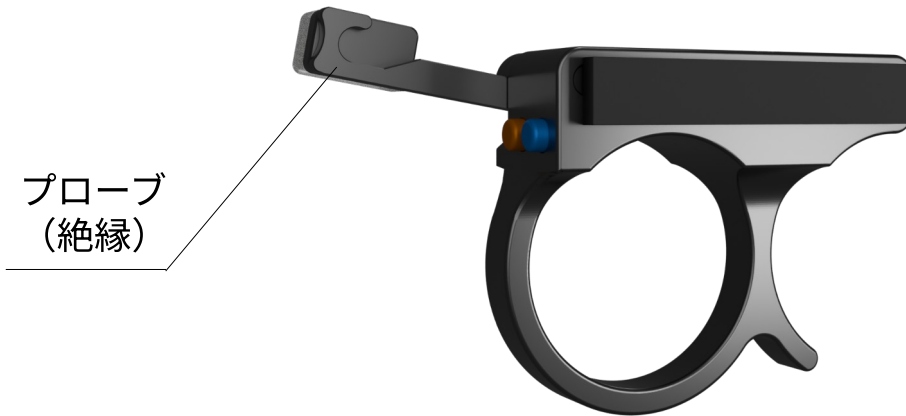
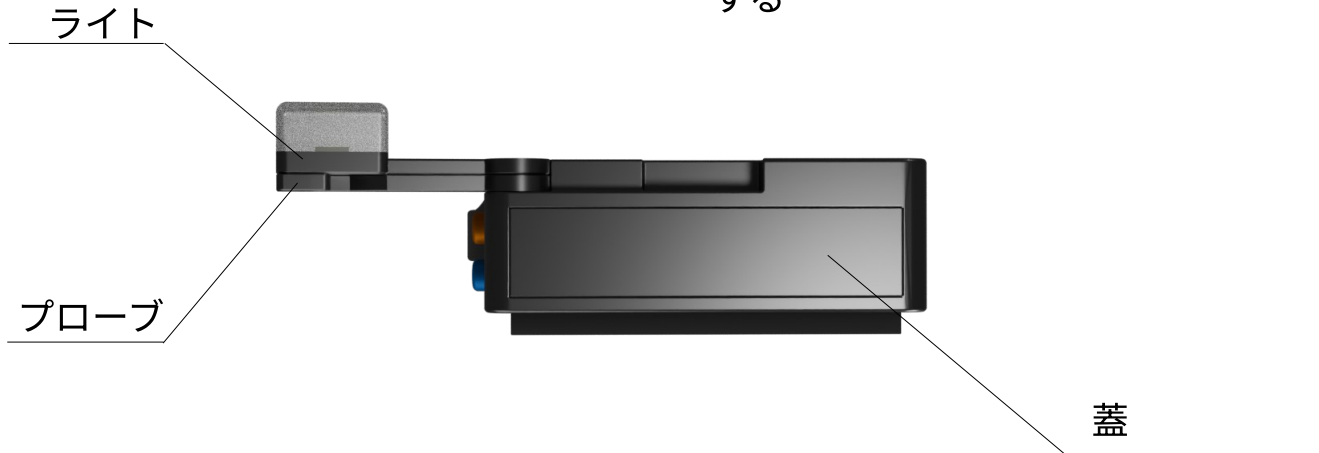


## 二指支持型プローブ付きフィンガーライト

### 解決

既存ライト（ペン型ライト・ヘッドライト・小型作業灯）が微妙に不便

先端にプローブを追加することで、影に邪魔されず、配線を探して引き出す電装作業を容易にする



自動車整備（狭い+暗いエンジンルームや配線裏など）の作業に最適

安全性を高め、作業時間短縮・ミス低減・ストレス軽減で作業効率UP



特に使えるシーン

配線の抜き差し  
ヒューズ交換  
奥まったボルト締結

