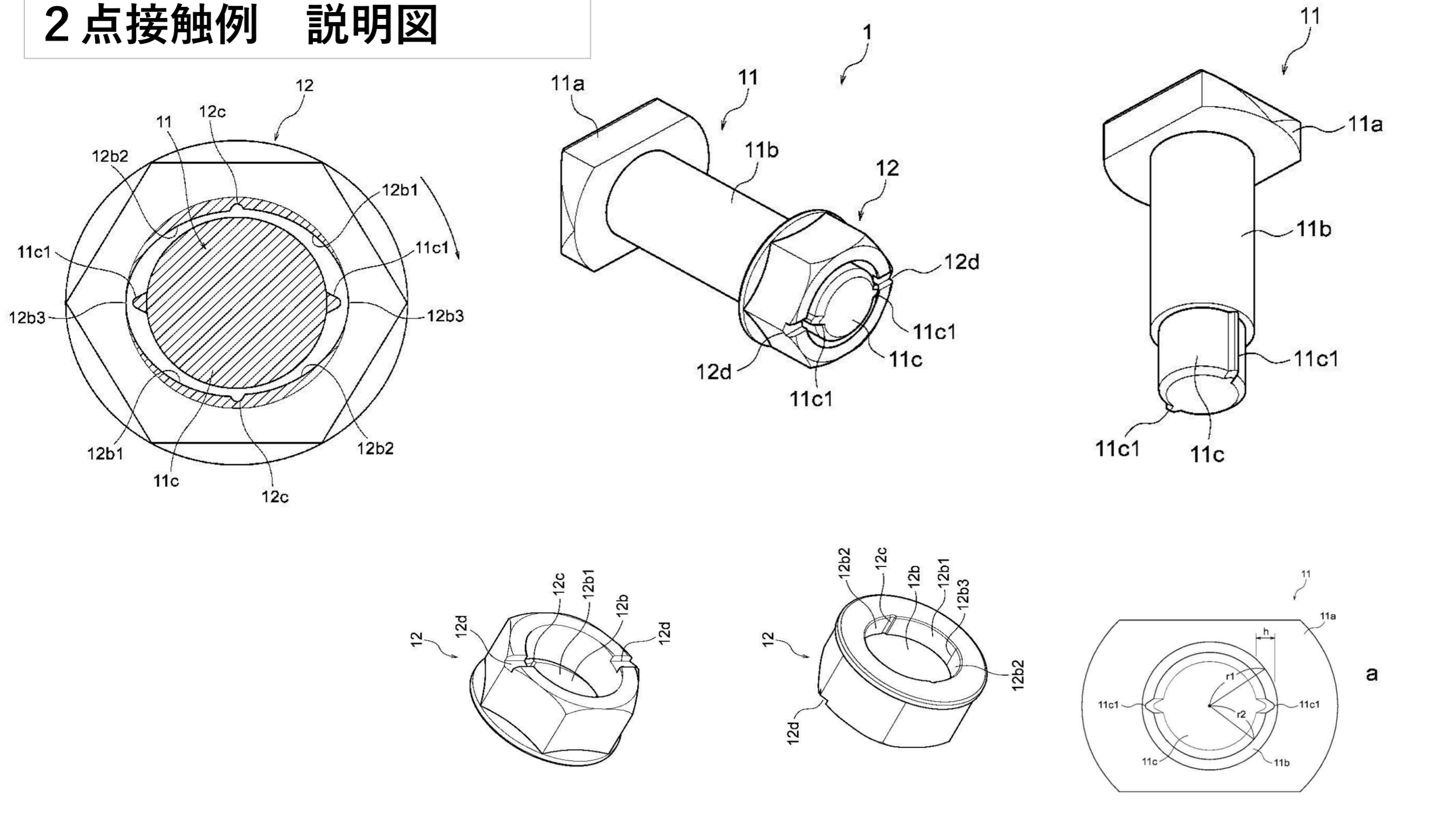
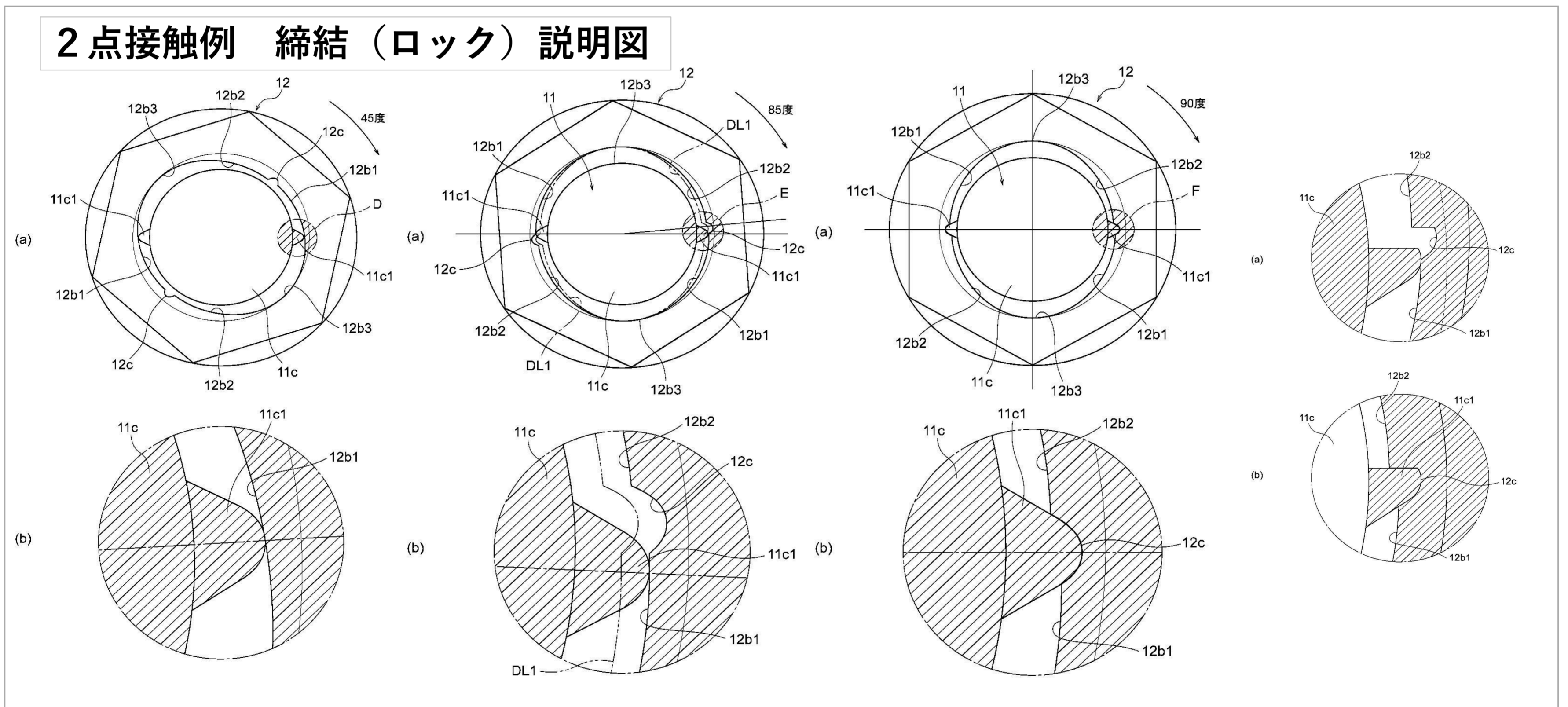




2点接触例 説明図



2点接触例 締結（ロック）説明図



3点接触例 説明図・右具体例（複数点接触で設計可能）

