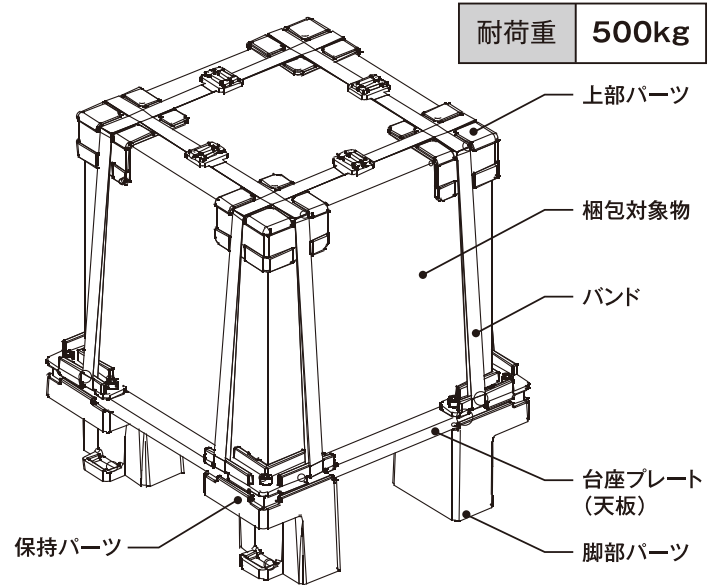


はじめにお読みください

ファストキャリアーは脱・木枠梱包を目指し開発した合理的な梱包装置です。本商品のご使用にあたり、お客様にてご用意していただくものがございますので、本書に沿って組立て作業を行ってください。別紙『安全上のご注意』はファストキャリアーを安全にご使用いただくため、よくお読みのうえ、必ずお守りください。

製品仕様

商品名	Fastcarry® (ファストキャリアー)		
サイズ	上部パーツ type1 : (約)幅7cm×奥行7cm×高さ4.5cm 上部パーツ type2 : (約)幅7cm×奥行7cm×高さ5.5cm 保持パーツ : (約)幅8.5cm×奥行8.5cm×高さ1.8cm 台座プレート : (約)幅39cm×奥行49cm×高さ1.2cm 脚部パーツ : (約)幅9cm×奥行9cm×高さ9.5cm 樹脂ボルト : M6×30 総重量 : (約)2.0kg		
材質	上部パーツ : PP 保持パーツ : PP	台座プレート : PP 脚部パーツ : PP	樹脂ボルト : ポリアミド
免責事項	ご使用前に取扱説明書を必ずお読み頂き、正しくご使用ください。安全上の注意を必ずお読み頂き正しくご使用ください。		
製造者 (生産国)	株式会社イイダモールド(日本)		



1 この箱に入っているもの

- 取扱説明書(本書) ●リーフレット ●各種パーツ

<p>○部には、樹脂ナットが入っております。</p>	<p>上部パーツ type1 4個</p>	<p>保持パーツ 4個</p>	<p>台座プレート 1枚</p>
	<p>上部パーツ type2 4個</p>	<p>樹脂ボルト 12本</p>	

2 お客様にて ご用意いただくもの

- 六角レンチ(M6サイズ)
- 電動ドリルなど(天板の穴あけ)
- PPバンド、バンドストッパー(梱包品の固定)

梱包対象物が 台座プレートに収まらないサイズの場合

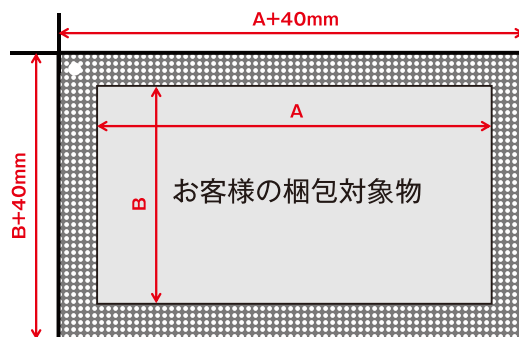
- 天板(厚さ12mm以上の合板で、使用用途に合わせたサイズをご用意ください) 天板の強度が弱いと事故につながりますので高強度の素材をご使用ください。

3 台座プレート(天板)の準備

梱包対象物が
同封の台座プレートに収まるサイズの場合

台座プレートをカット。(ノコギリで切断可)

梱包対象物のサイズ + 40mm



梱包対象物が
同封の台座プレートに収まらないサイズの場合

天板をご用意ください。

【ご用意いただく天板のサイズ】

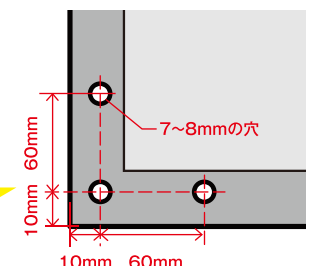
梱包対象物の縦、横の最大サイズに、それぞれ40mm大きい天板をご用意してください。(左図参照)

梱包対象物の外側を段ボールや合板などで保護する場合は、その分の厚みを考慮してください。

【天板穴あけ寸法について】

天板に穴あけ加工を行います。天板の四隅に、直径7mm~8mmの穴を3ヶ所ずつあけてください。

穴位置がずれると、組立てが出来なくなりますので、図面で決められた位置に加工してください。



4 組立方法

4-1 台座の組立て

ファストキャリアで梱包対象物を梱包する場合、はじめに「台座」を組み立てます。下記の手順にそって組み立ててください。

用意するもの

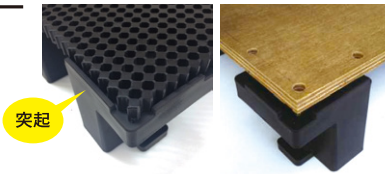
- 脚部パーツ…4個
- 樹脂ボルト…12本
- 保持パーツ…4個
- 台座プレート(または、天板)…1枚

使用する工具

- 六角レンチ M6サイズ

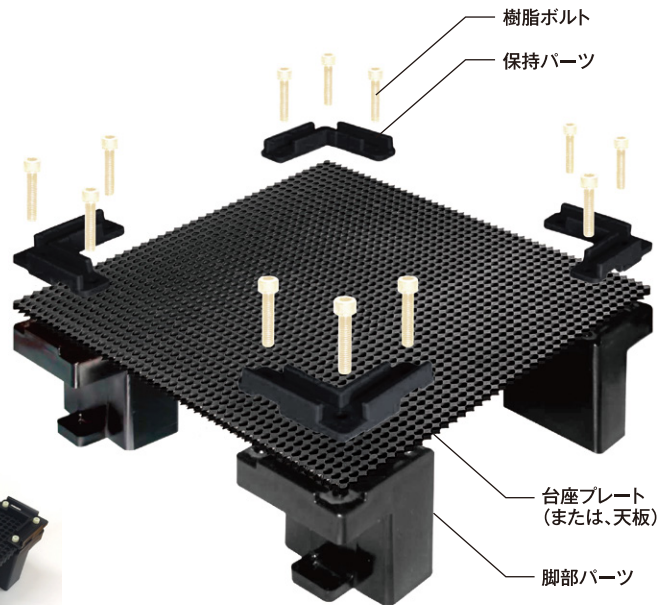
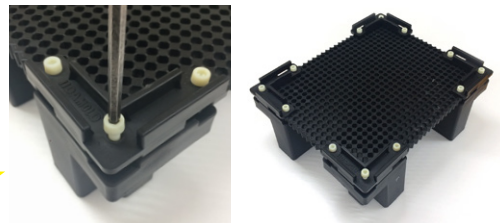
4-2 台座プレート(天板)の取付

台座プレート(または、穴を開けた天板)を脚部パーツの上に乗せます。この時、脚部パーツの突起を利用して、位置決めしてください。



4-3 保持パーツの固定

天板の上に保持パーツのをせ、ボルトで締めこみます。12ヶ所のボルト締めが完了したら「台座」の完成です。



5 梱包方法

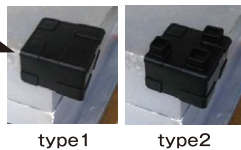
5-1 梱包品のセット

4で製作した「台座」の上に、梱包対象物を載せます。※保持パーツの中に納まるように配置してください。

5-2 上部パーツのセット

梱包対象物の上部に上部パーツを置きます。

上部パーツは2種類あります。用途に合わせてお使いください。



5-3 バンドを通す

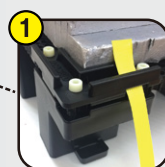
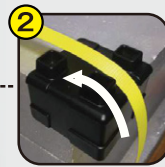
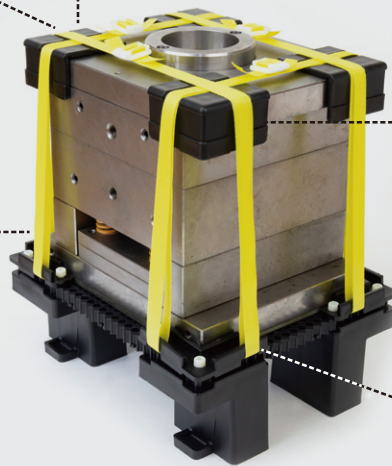
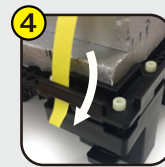
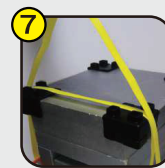
四方向をPPバンドで結びます。(右図参照)

⚠ バンドをカシメ機等を使用し、強く締めすぎると破損の恐れがありますので、ご注意ください

5-4 梱包完成

台座と上部パーツを梱包対象物を介してバンドで固定します。四方向の固定が完了すれば梱包完成です。

バンドの通し方
同じ工程で、
四方向を結びます。



安全上のご注意

- ・安全にお使いいただくため、よくお読みのうえ必ずお守りください。
- ・本書は、お使いになる方がいつでも見れるところに掲示してください。
- ・Fastcarryは製品の機能向上のため、予告なく変更させていただく場合がございます。

⚠ 危険 死亡や重傷を負うことがある内容

- ボルトが緩んだ状態で使用しない。
- 合板の厚みは12mm以上を使用し高強度の素材を使用する。
- バンドを持って移動せず、リフト爪2本差で移動する。
- 台座に梱包対象物を固定しない状態で梱包対象物を運ばない。
- 台座は踏み台、椅子など、梱包装置以外の目的で使用しない。
- 繰り返し使用する際は破損や劣化が無いことを確認して下さい。
- 梱包対象物の四隅を必ず脚部パーツの上に設置する。

⚠ 警告 死亡や重傷を負う可能性が想定される内容

- 強い衝撃を与えたり、リフトの爪などをぶつけない。
- PPバンドをしっかり締める。
- PPバンドを締める際、カシメ機使用の場合は強く締めすぎない。
- 壊れているバンドストッパーは使用しない。
- 有機溶剤を長期間付着させない。
- 横滑りさせない。
- 積み重ねて保管しない。

⚠ 注意 傷を負う又は物的損害が想定される内容

- 野外に長期間放置しない。
- 不安定な位置に保管しない。
- 上部パーツはタイプを統一する。