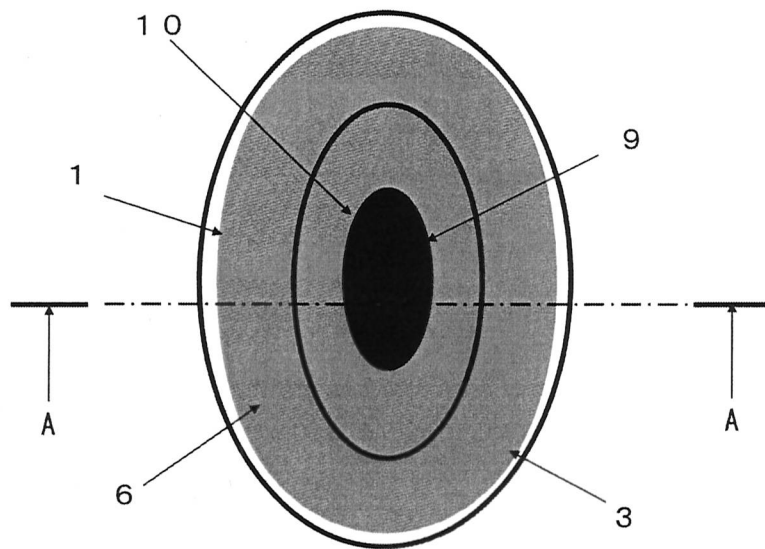
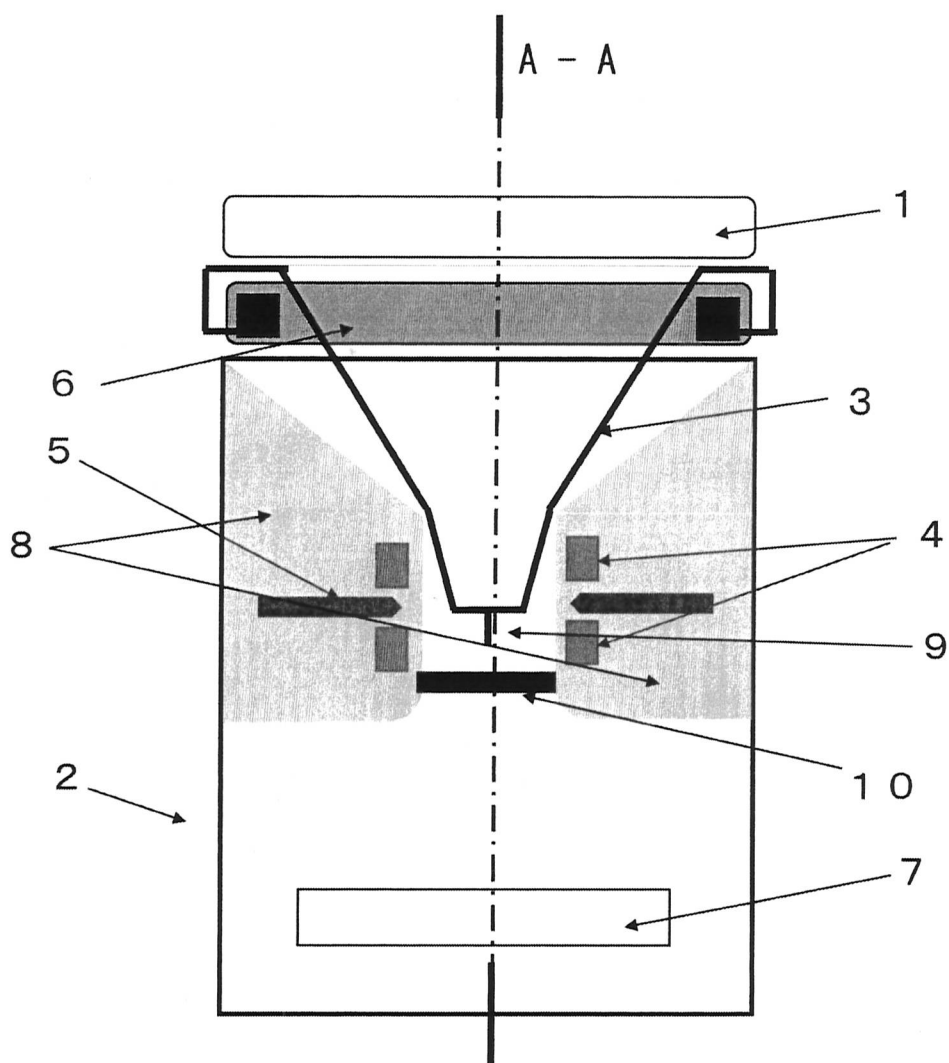


【書類名】 図面

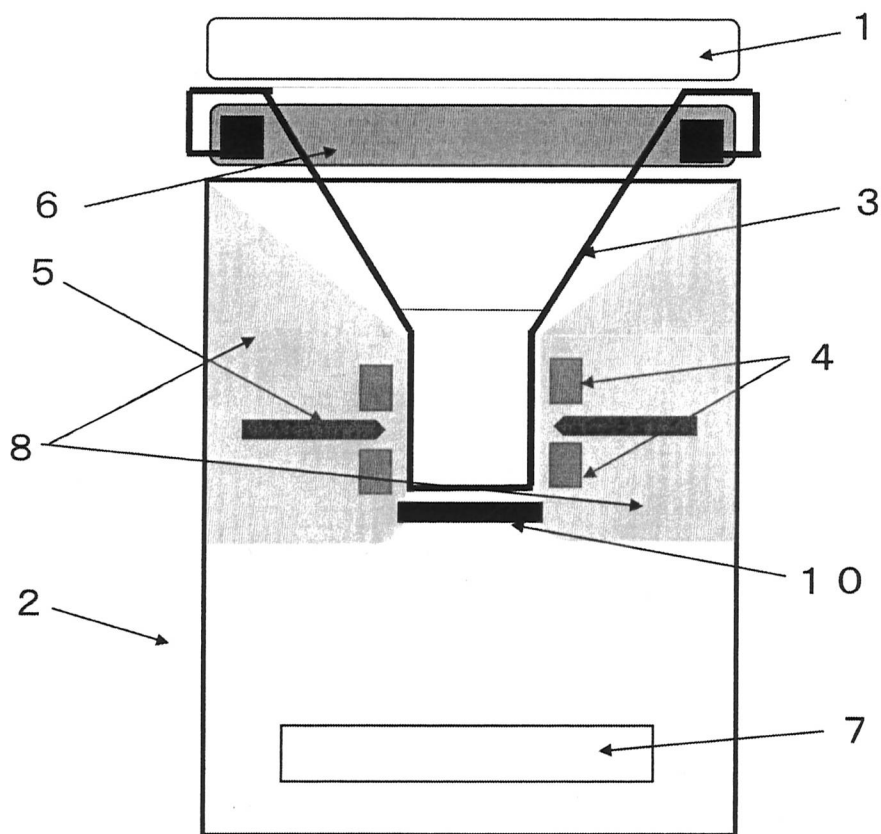
【図 1】



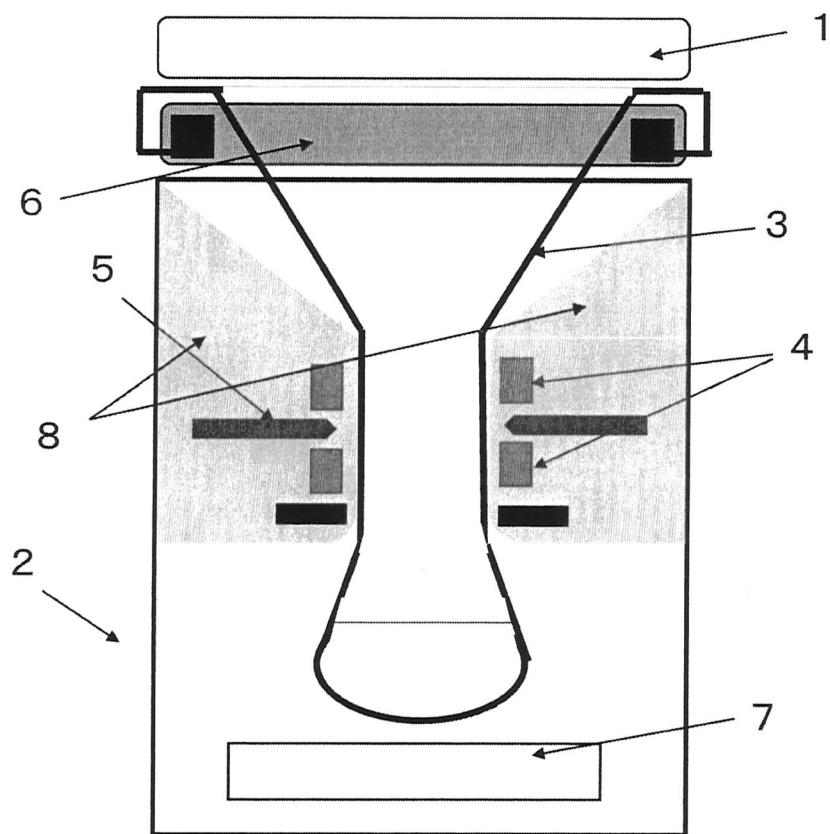
【図2】



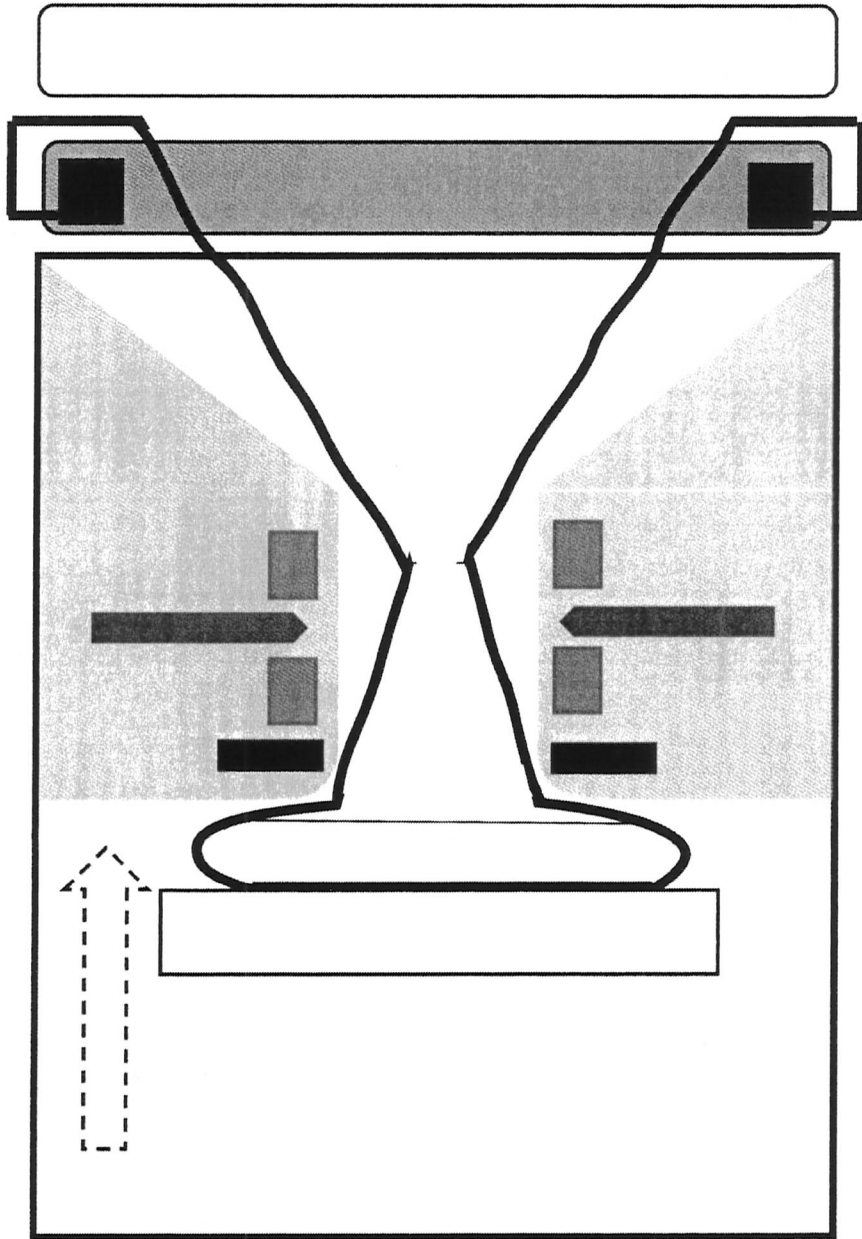
【図3】



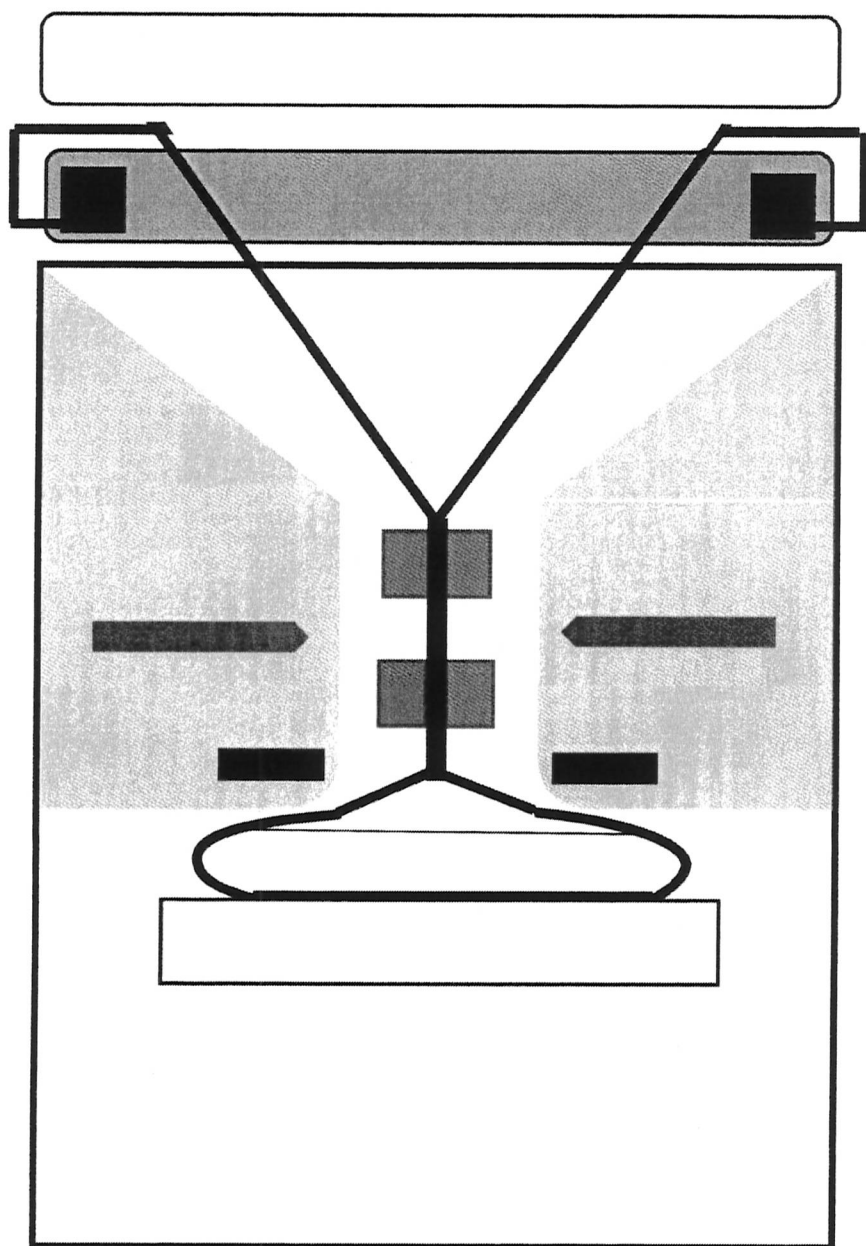
【図4】



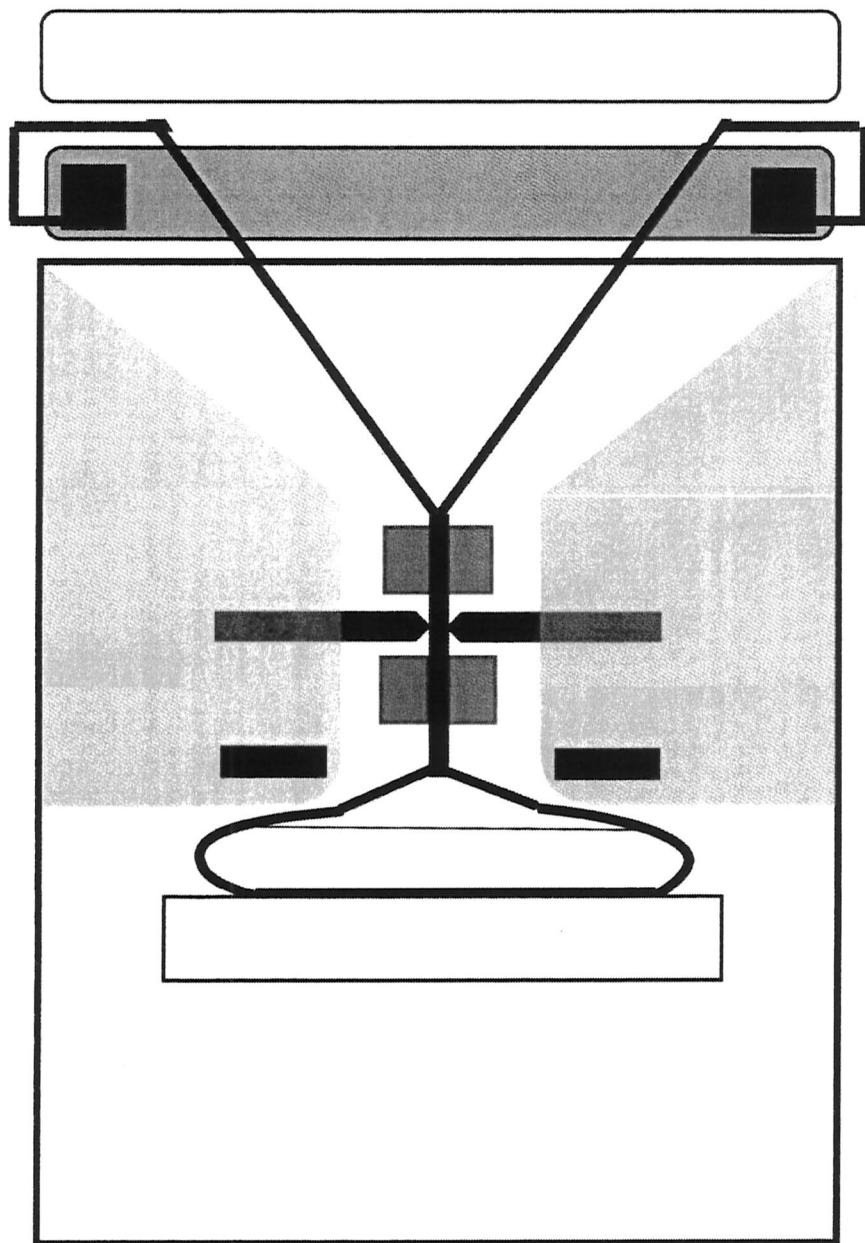
【図5】



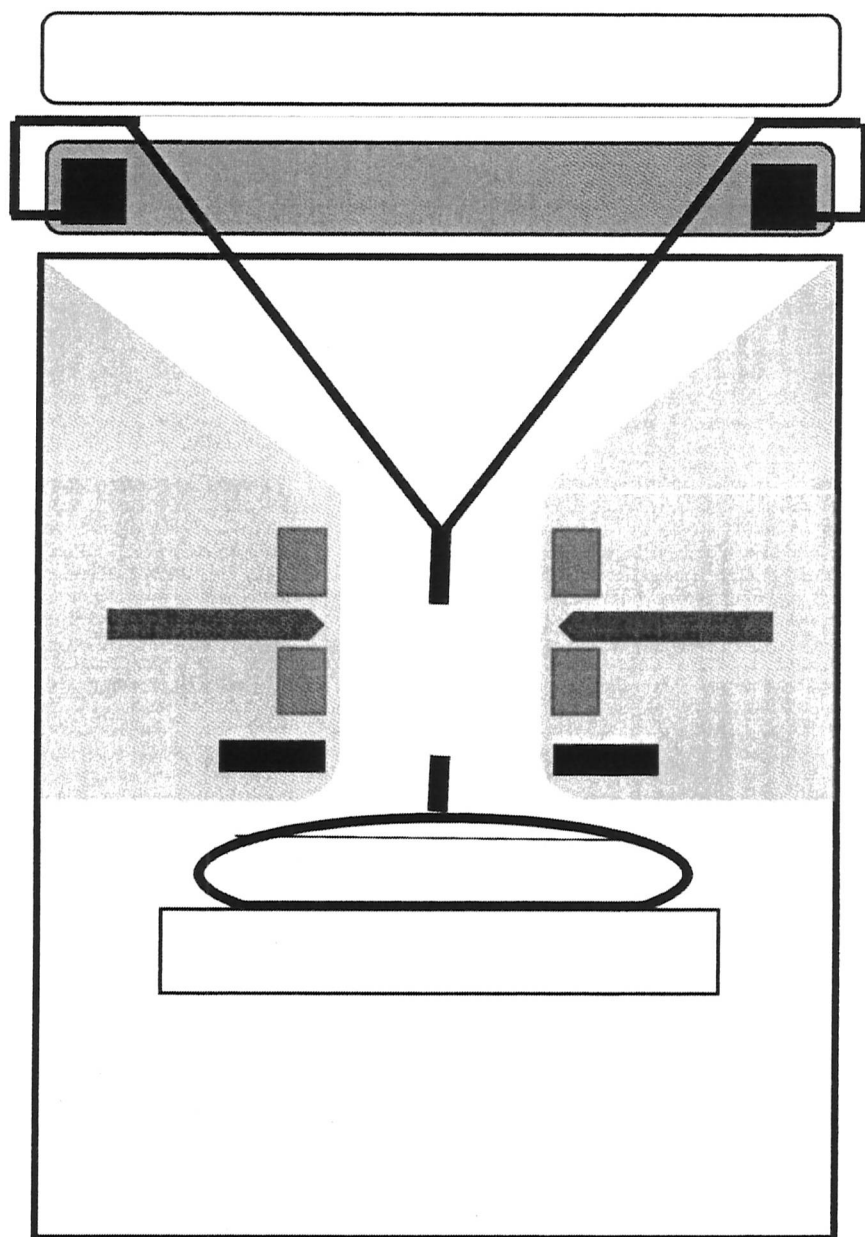
【図6】



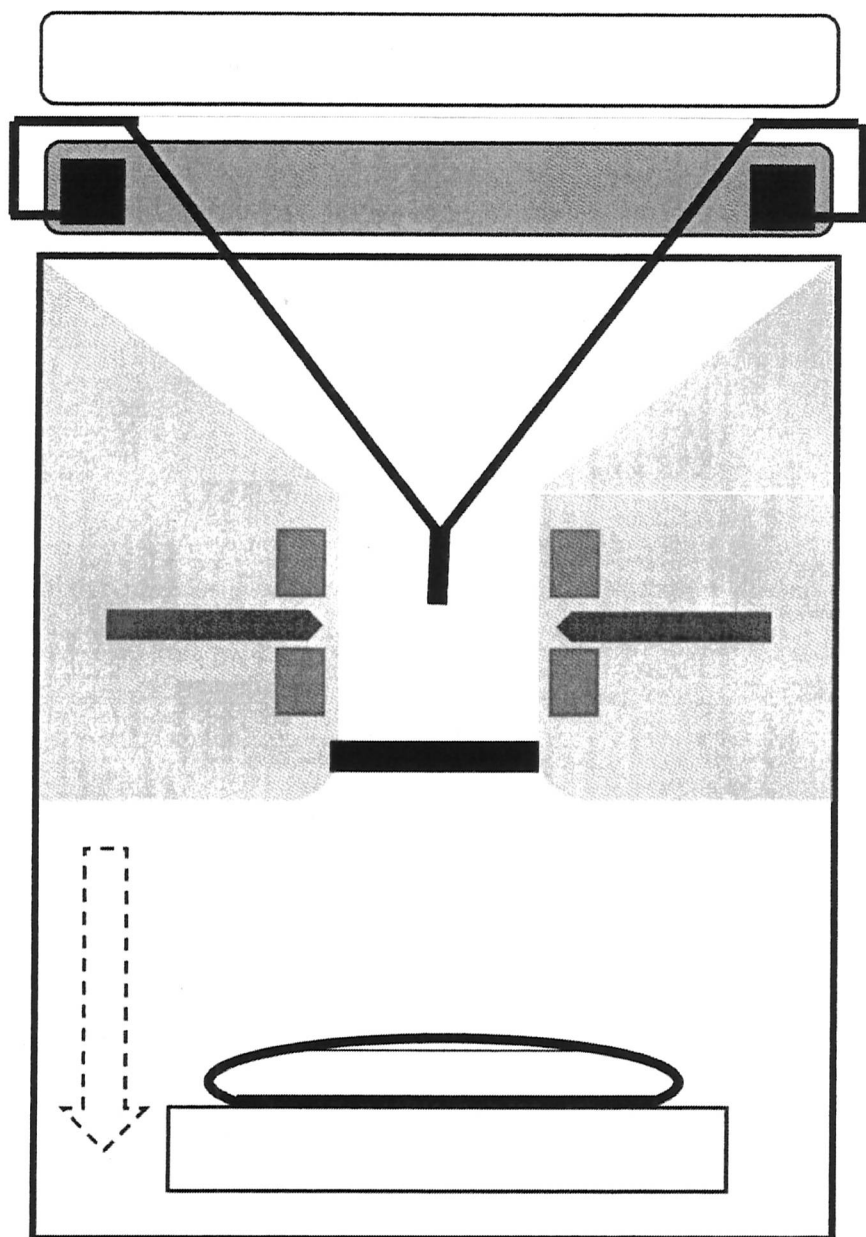
【図7】



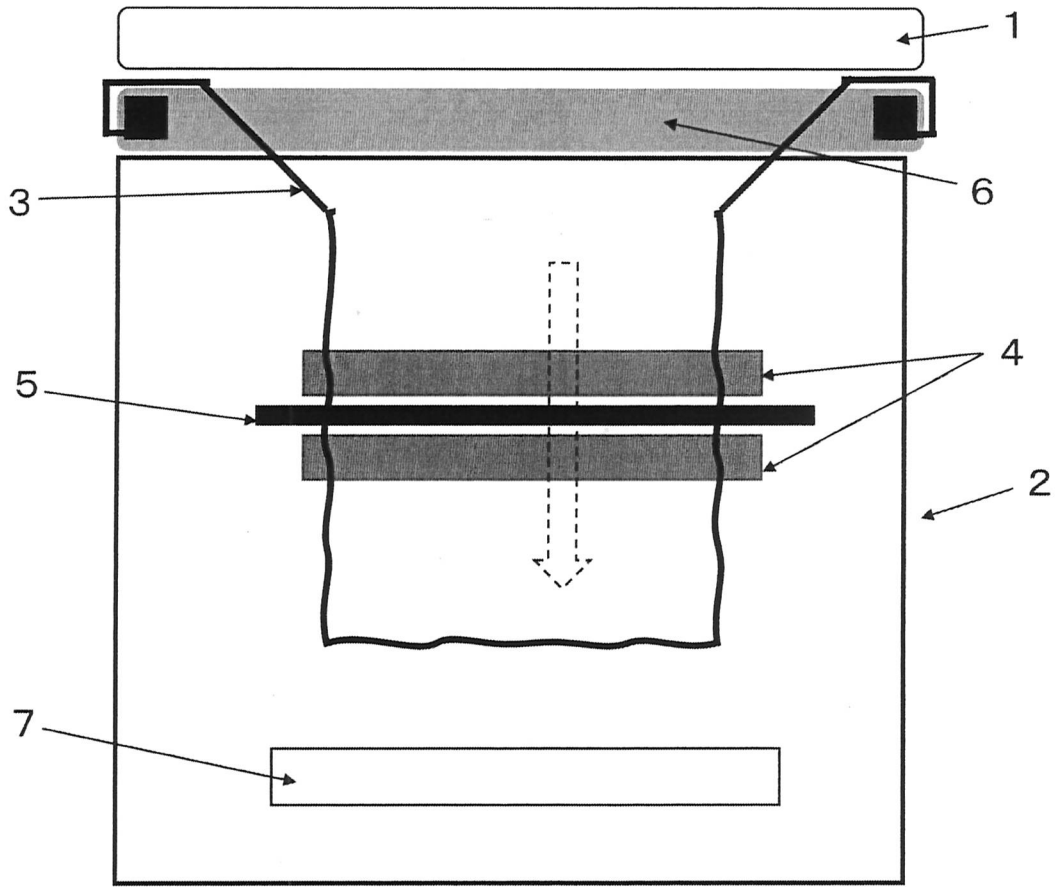
【図 8】



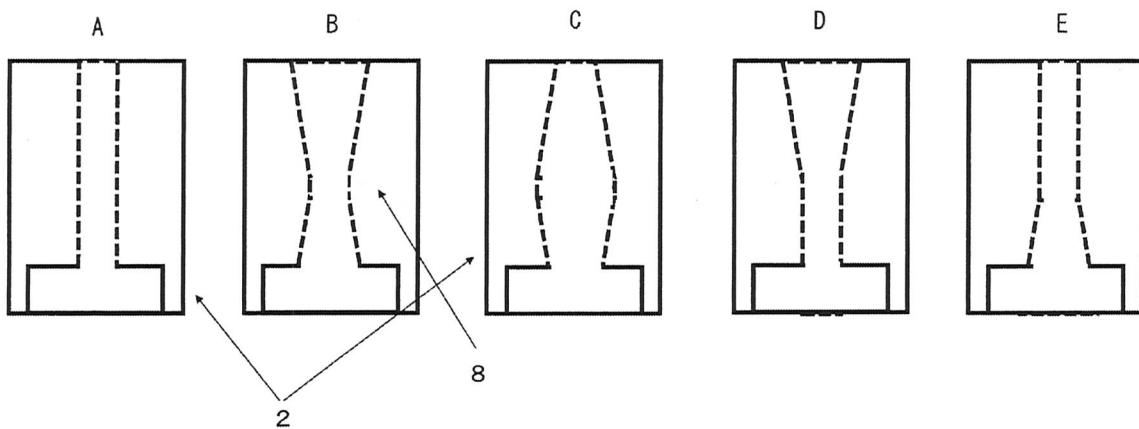
【図9】



【図10】



【図11】



図面の簡単な説明

- 【図 1】 本発明に係る簡易防災トイレの上面図
- 【図 2】 本発明に係る簡易防災トイレのA-A断面図（トイレ使用前）
- 【図 3】 本発明に係る簡易防災トイレのA-A断面図（トイレ使用后）
- 【図 4】 本発明に係る簡易防災トイレのA-A断面図（フラッパー弁開放）
- 【図 5】 本発明に係る簡易防災トイレのA-A断面図（袋持ち上げ）
- 【図 6】 本発明に係る簡易防災トイレのA-A断面図（圧着時）
- 【図 7】 本発明に係る簡易防災トイレのA-A断面図（切断時）
- 【図 8】 本発明に係る簡易防災トイレのA-A断面図（切断後）
- 【図 9】 本発明に係る簡易防災トイレのA-A断面図（分離後）
- 【図 10】 本発明に係る簡易防災トイレの側面図。
- 【図 11】 本発明に係る簡易防災トイレのA-A断面図

図面の符号の説明

- 1 : 便座
- 2 : 便座置台
- 3 : 汚物入れ袋
- 4 : 密封設備
- 5 : 切断設備
- 6 : 汚物入れ袋を収納しているカートリッジ
- 7 : 汚物入れ袋用の引き出し容器
- 8 : クビレ部分
- 9 : 汚物入れ袋通し穴
- 10 : フラッパー弁