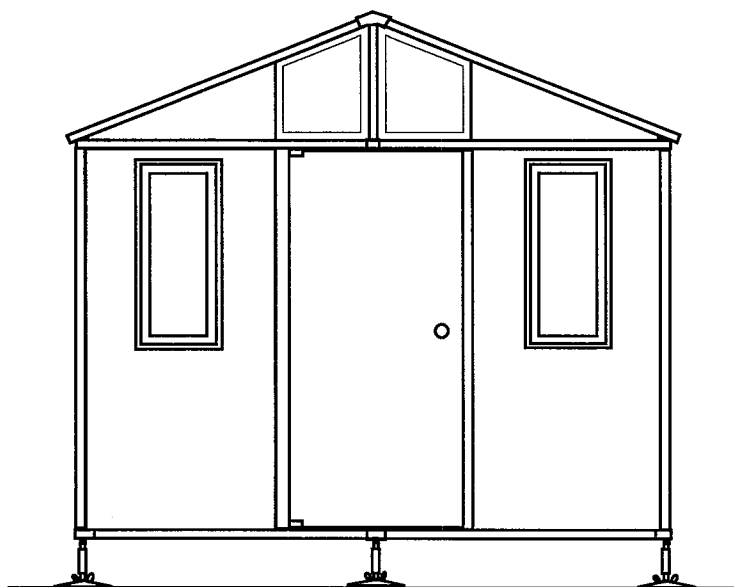


パネルハウス（クイックハウス）の概要

(想定スペック)

- ①災害時の仮設住宅や定年者等の仮別荘（ミニマムライフ）に最適なものとする。
- ②平坦地でなくても水平な床面に容易に調整できる。
- ③6畳：素人2人で3時間で組立て、2時間で解体完了、屋根は登らずに脚立で組立可能。
3畳：素人1人で2時間で組み立て、1時間半で解体完了。
- ④6畳：総重量270kg以下で軽トラや軽バンで総て運搬可能。
3畳：総重量160kg以下で軽ワゴン・乗用車（助手席使用）で運搬可能。
- ⑤地面に定着しない床面積5～10平方m以下で、無指定区域で建築申請不要・無税。
- ⑥過疎化の進む市町村とコラボして地域活性化に活用（土地は市町村が提供）。
- ⑦畳んで積み上げると910×1760×910mmの直方体になる（6畳、完全な平積可能）。
- ⑧3畳タイプハウスを組み合わせるだけで3～12畳の広さのハウスに変更可能。
- ⑨災害避難公園に配備して、通常時は仮別荘用の土地とハウスを安価で貸与する。
- ⑩パンデミック時に病院駐車場に設置して臨時の感染症病棟や感染症外来として使用。

*閉鎖したゴルフ場は、仮別荘・災害避難公園のフィールドとして最適と考えられる。
水道、トイレ、風呂、食堂、電動カート等の既存設備をそのまま活用することができ、
広大な敷地は、家庭菜園・釣り池・キャンプ場・マウンテンバイクコース・トレール
ランニンングコース・ドローンレース場・フィールドアスレチック・ゴルフショール
トコース等、様々なアクティビティ施設を比較的容易に設置することができる。

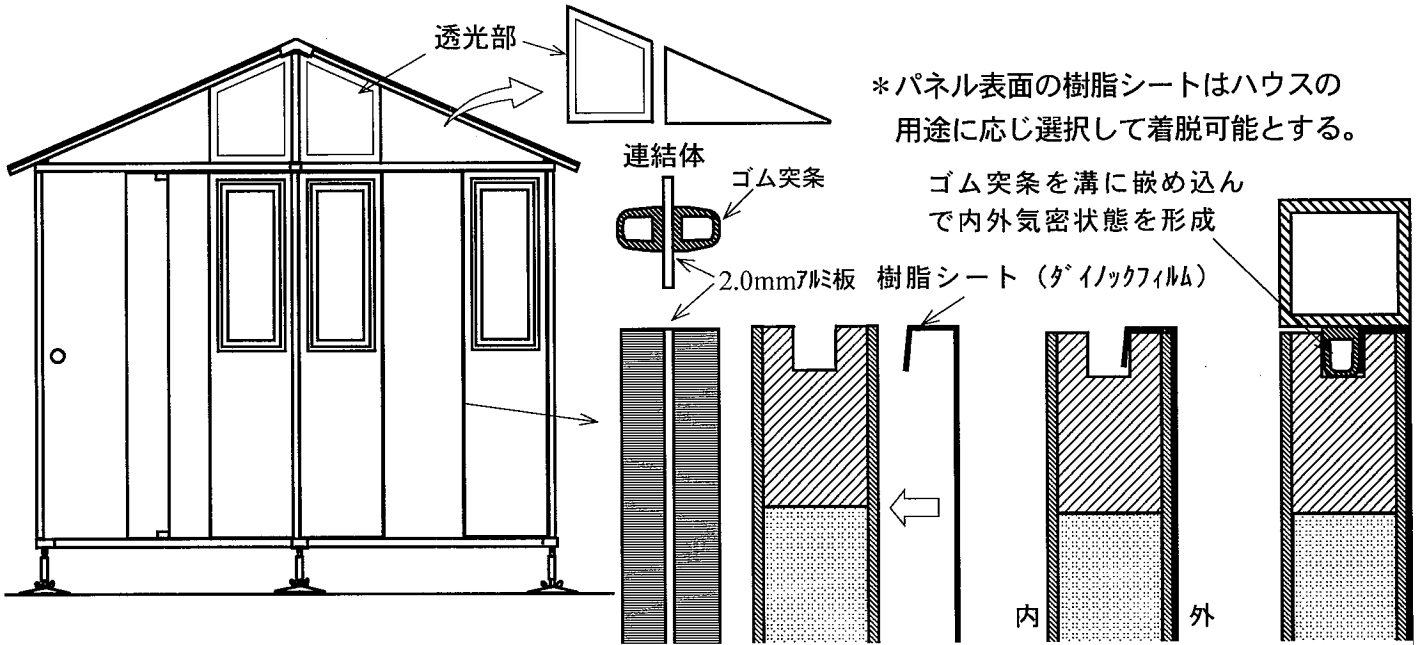


構造体（サイズ規格の一例）

- 壁パネル：30x1756x876mm
2.5mm合板+25mm発泡樹脂+2.5mm合板
4辺端面に10x10mmの嵌め溝
- 床パネル：37.5x1754x876mm
10mm床板+25mm発泡樹脂+2.5mm合板
- 屋根パネル：30.5x1470x876mm
0.5mm鋼板+2.5mm合板+25mm発泡
樹脂+2.5mm合板
- 柱：30x30mm角管状アルミ

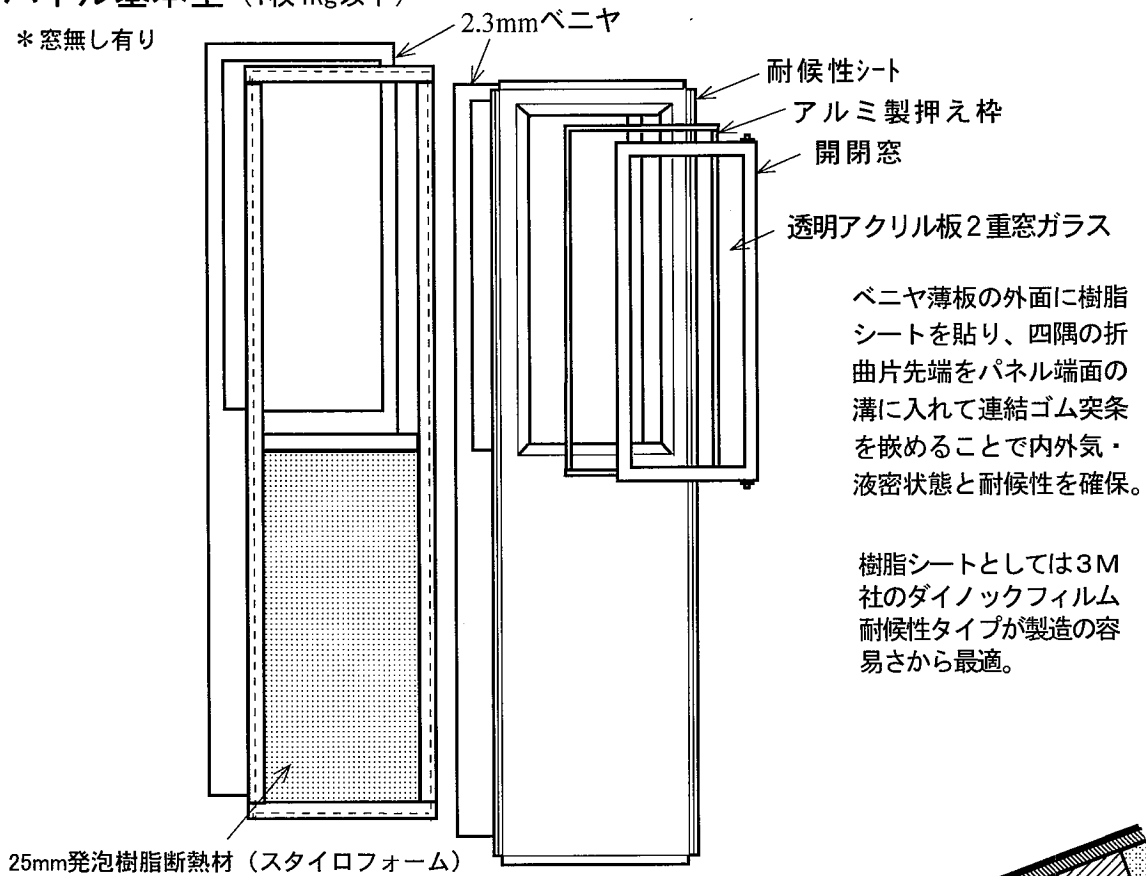
床面積：6畳：壁芯：9.75㎡
外周寸法：6畳2730x1820, 3畳2730x3640

【部材の構成例2】

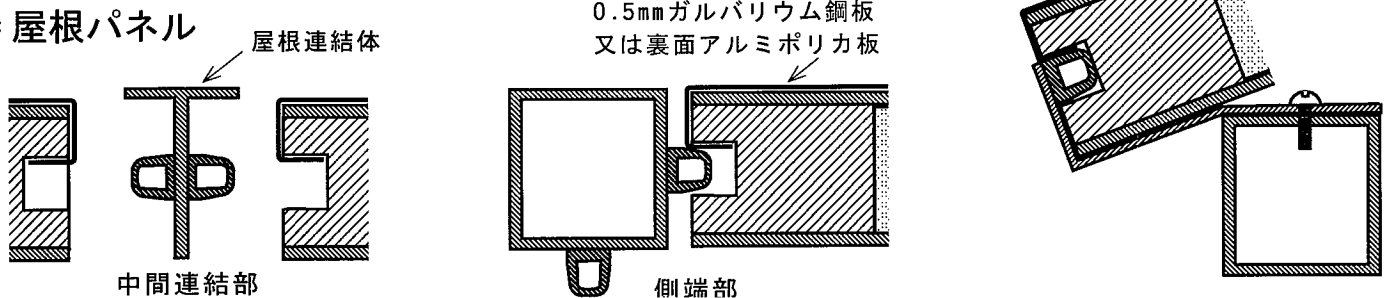


* 壁パネル基本型 (1枚4kg以下)

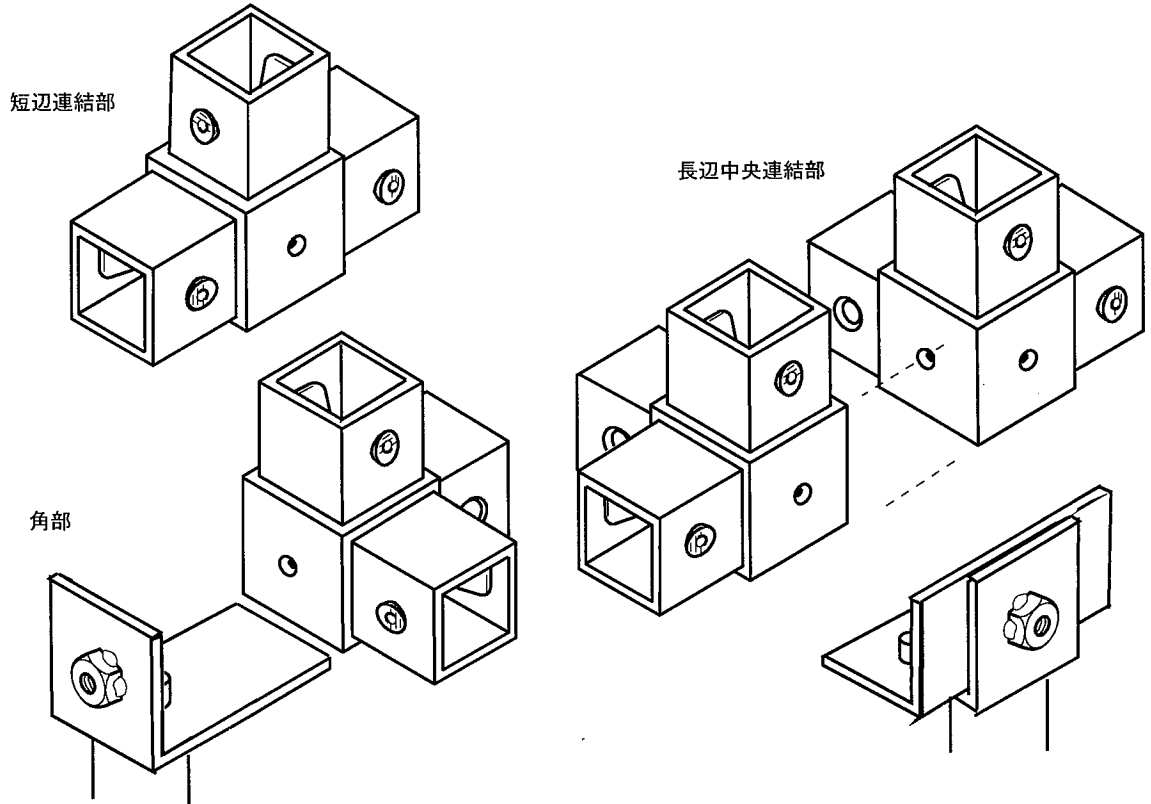
* 窓無し有り



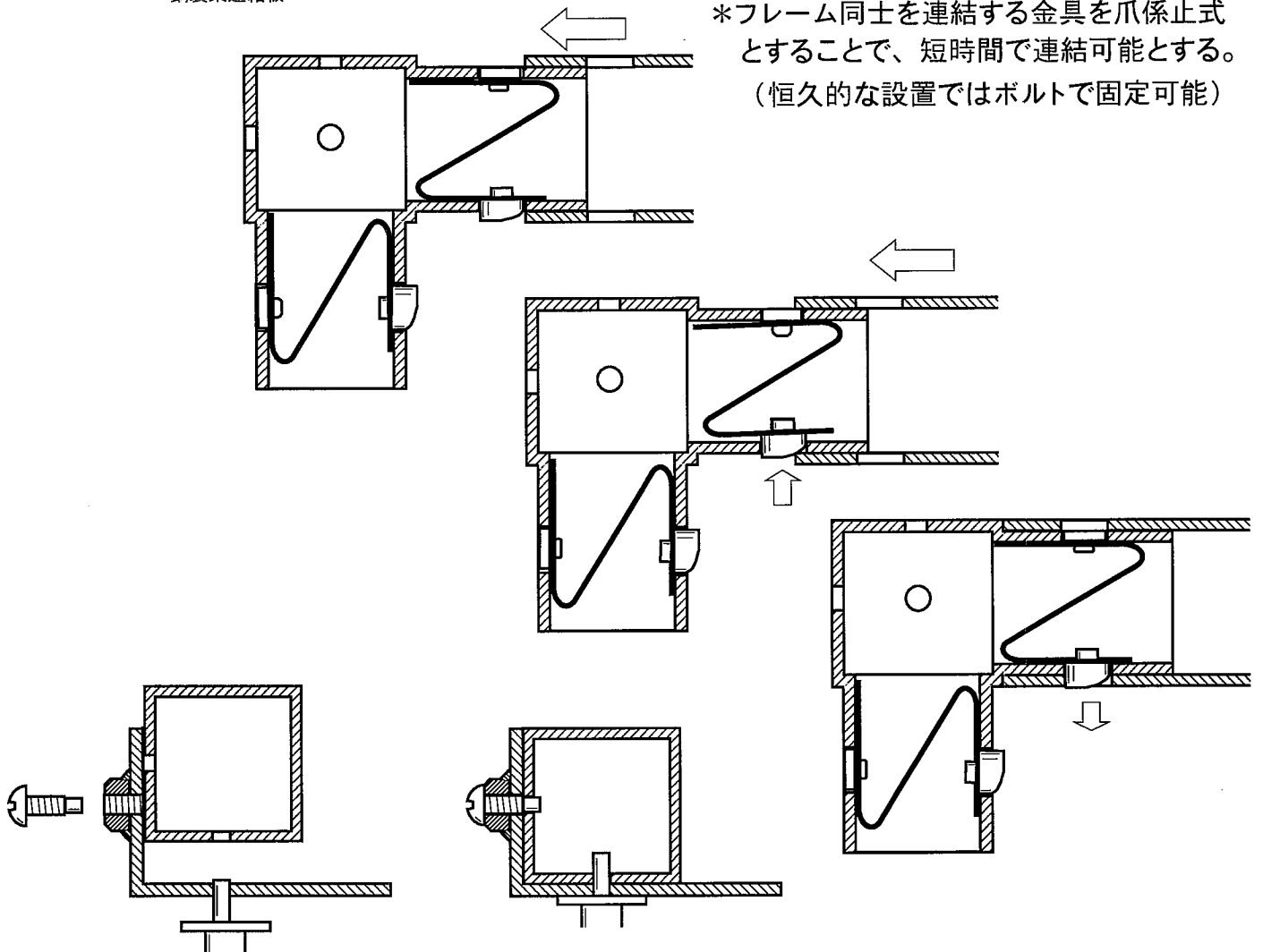
* 屋根パネル



【フレーム連結金具】

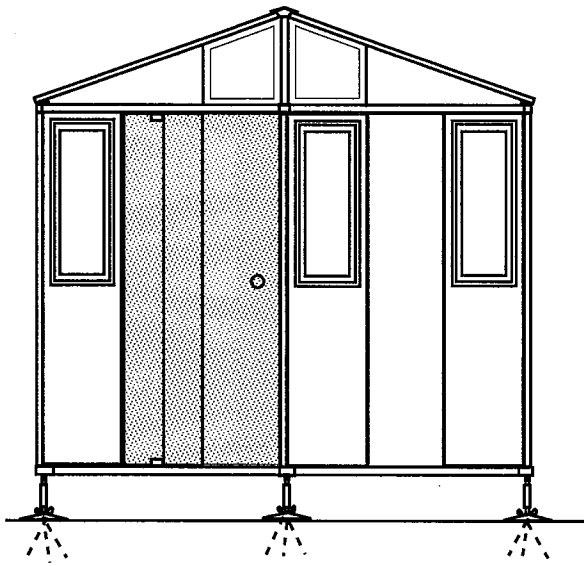


鋼製束連結板

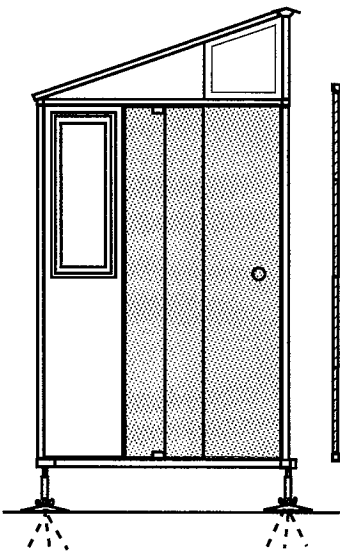
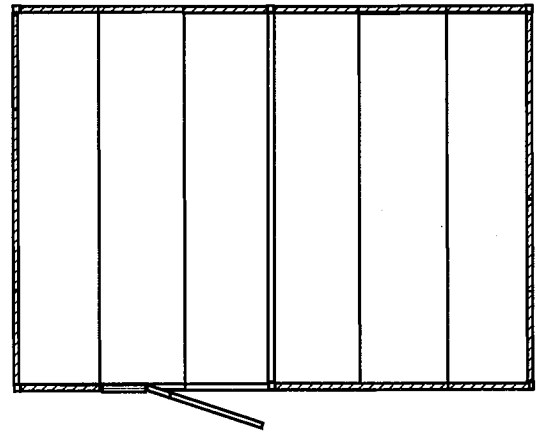


*フレーム同士を連結する金具を爪係止式とすることで、短時間で連結可能とする。
(恒久的な設置ではボルトで固定可能)

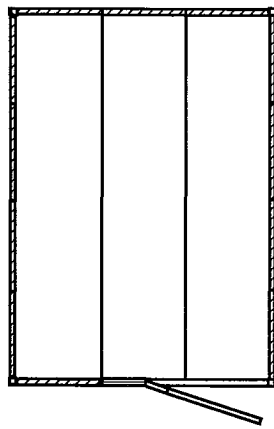
【レイアウトの一例】



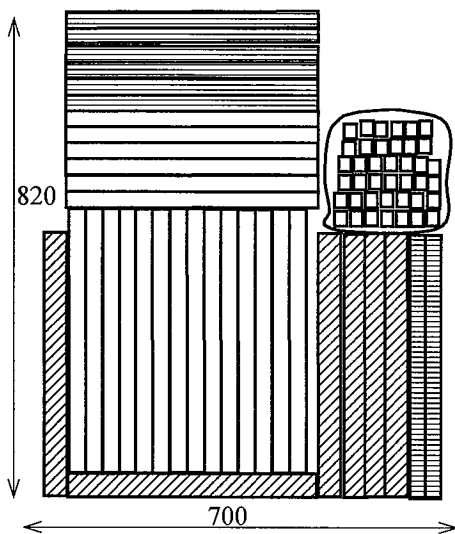
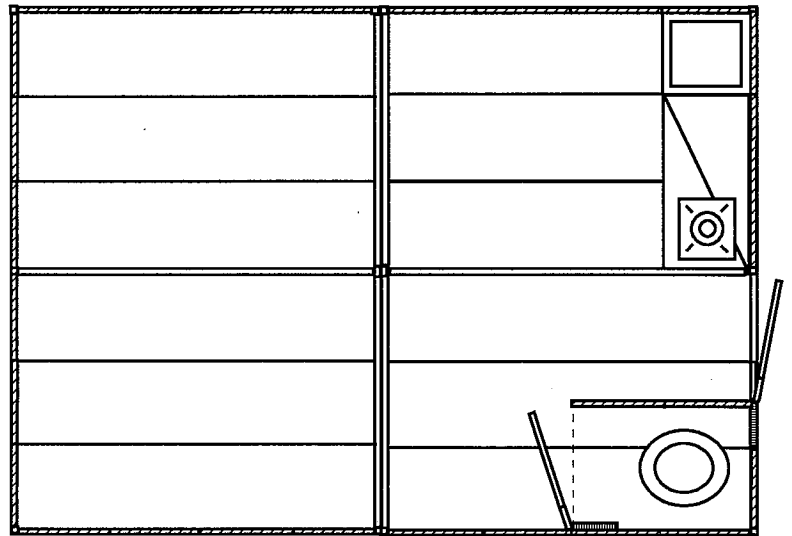
基本形3畳タイプ



ミニマム1.5畳



基本形3畳×2 組合せ 6畳タイプ



440mm×1760mm^ハ 3畳タイプ^ニ 収納状態

* 乗用車の助手席を倒して一式を搭載

屋根パネル8枚

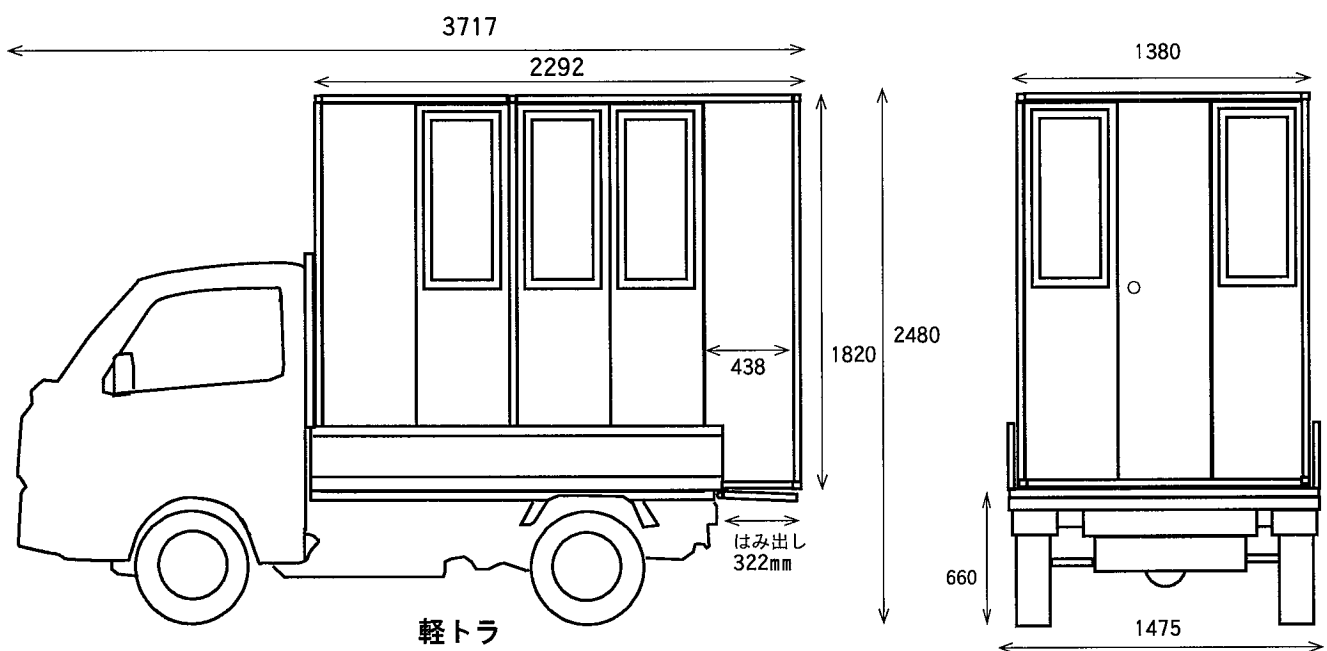
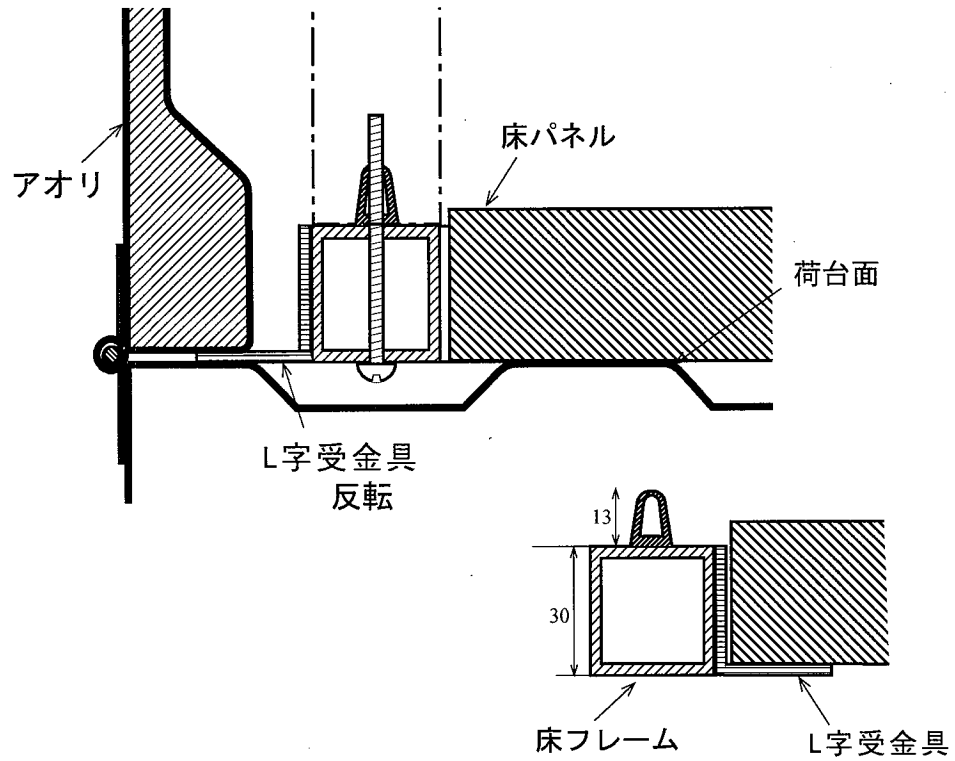
壁パネル20枚

床パネル6枚

三角パネル4枚

軽トラ荷台積載の一例（1.9畳）

車両の改造ではなく荷台の荷物としての扱いになる



積載サイズ上限: 全長3734 (車長+10%)、全高2500、全幅1475