

## その他に関する技術

### 利用分野

マッサージ機を扱う分野であれば、どの分野でも利用可能です。

### 技術の必要性

マッサージ機の機能の充実に活用することができる技術です。

### 対象特許権

- ①特許第3974025号(音声入出力)
- ②特許第5022068号(センサーでの幅調整)
- ③特許第5238232号(さすり)
- ④特許第5350961号(ロッキング動作)
- ⑤特許第5548594号(挟込みマッサージ)
- ⑥特許第5719630号(揉み度合が異なる支持部)
- ⑦特許第5785676号(背凭れ伸縮)
- ⑧特許第5828733号(ロッキング(リンク))
- ⑨特許第6178151号(コースリピート)
- ⑩特許第6253829号(一体形成された側壁)
- ⑪特許第6322370号(背パッド伸縮)
- ⑫特許第6322600号(背筋ヒーター)
- ⑬特許第6353968号(一体的に形成された側壁)
- ⑭特許第6427308号(キャラコマッサージ動作)
- ⑮特許第6427310号(フットメカ昇降機構)
- ⑯特許第6436726号(減速機)
- ⑰特許第6591778号(前面マッサージ)
- ⑱特許第6649720号(膨張方向の異なるエアセル)
- ⑲特許第6650673号(レッグシェイカー)
- ⑳特許第6660104号(肩こり解消コース)
- ㉑特許第6663623号(呼吸アナウンス)
- ㉒特許第6736250号(末端刺激)
- ㉓特許第6770831号(体重管理)
- ㉔特許第6795171号(部位別コース)
- ㉕特許第6867717号(レッグシェイカー(分割))
- ㉖特許第6868952号(フットマッサージャー位置制御)
- ㉗特許第6966767号(機能限定制御)
- ㉘特許第6991698号(マッサージ部の位置変更)
- ㉙特許第6991699号(音楽シンクロ)
- ㉚特許第7082397号(立ち上がり補助)



## その他に関する技術

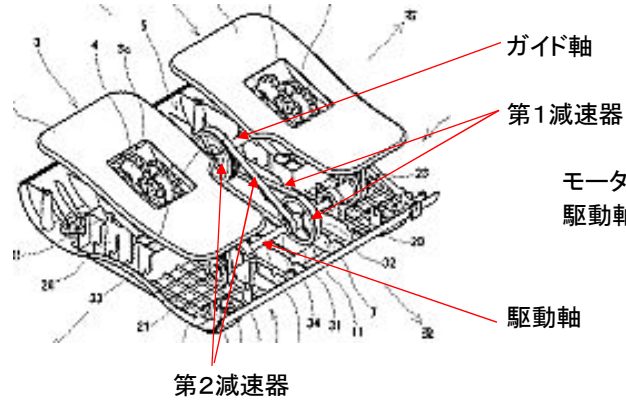
### 対象特許権の概要

- ①音声入出力
- ②センサーでの幅調整
- ③さすり
- ④ロッキング動作
- ⑤挟込みマッサージ
- ⑥揉み度合が異なる支持部
- ⑦背凭れ伸縮
- ⑧ロッキング(リンク)
- ⑨コースリピート
- ⑩一体形成された側壁
- ⑪背パッド伸縮
- ⑫背筋ヒーター
- ⑬一体的に形成された側壁
- ⑭キャラコママッサージ動作
- ⑮フットメカ昇降機構
- ⑯減速機
- ⑰前面マッサージ
- ⑱膨張方向の異なるエアセル
- ⑲レッグシェイカー
- ⑳肩こり解消コース
- ㉑呼吸アナウンス
- ㉒末端刺激
- ㉓体重管理
- ㉔部位別コース
- ㉕レッグシェイカー(分割)
- ㉖フットマッサージャー位置制御
- ㉗機能限定制御
- ㉘マッサージ部の位置変更
- ㉙音楽シンクロ
- ㉚立ち上がり補助



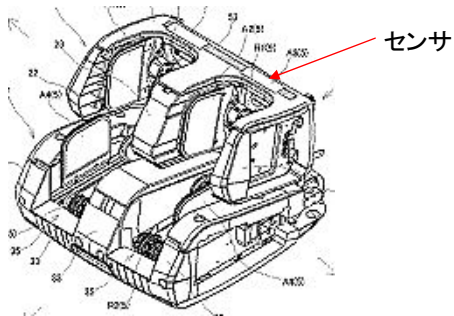
# その他に関する技術

㉕権利満了日: 2035/2/9



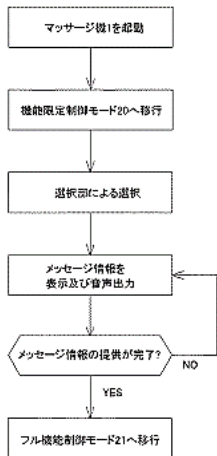
モータの駆動力を減速して駆動軸に伝達する第1減速器と、駆動軸の回転を更に減速してガイド軸に伝達する第2減速器と、を有する駆動軸とガイド軸の回転速度が異なるようモータの駆動力を伝達し、ガイド軸の回転速度を駆動軸の回転速度より遅くする

㉖権利満了日: 2035/9/11



脚支持部材と、脚支持部材を下腿長手方向へ移動させるアクチュエータと、下腿に対する脚支持部材の位置を検出するセンサと、センサの検出結果に基づいてアクチュエータの駆動を制御する制御部と、を有するセンサは、大腿部に対する脚支持部材の位置を検出する

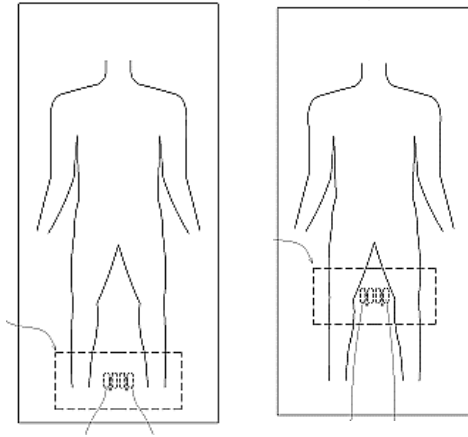
㉗権利満了日: 2037/6/28



情報の表示部への表示が完了した後、及び／又は音声として出力が完了した後に機能限定制御モードからフル機能制御モードへ移行する

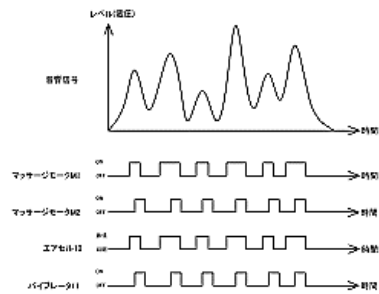
## その他に関する技術

㉘権利満了日: 2036/3/17



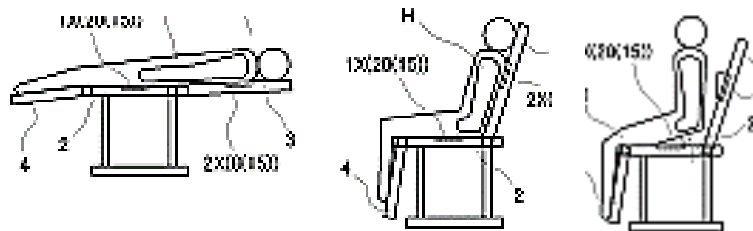
マッサージユニットは、少なくともフットレストに対応する位置から座部に対応する使用者の臀部位置まで移動し、制御部は、マッサージユニットをフットレストへ位置させた状態で、施療子を互いに離反させて身体の内側面に接近させる様に位置変

㉙権利満了日: 2036/4/25



各第1マッサージコースには、予め各楽曲が対応づけられており、各楽曲は複数のテンポを有する各テンポには、予めマッサージ部の動作速度が対応づけられており、製造者によって楽曲が記憶部に予め格納されているコントローラには複数の楽曲が表示され、コントローラを操作することにより楽曲を選択可能楽曲が選択されると、選択された楽曲を再生 & 対応する第1マッサージコースを各テンポに対応したマッサージ部の動作速度で実行させる

㉚権利満了日: 2038/3/28



所定のマッサージ動作終了後、被施療者の立ち上がり補助動作を実行するよう構成立ち上がり補助動作は、背部の前傾動作と、背凭れ部の起立動作と、臀部の持ち上げ動作と、を含む起立動作及び前傾動作の後に持ち上げ動作を実行する