

その他に関する技術

利用分野

マッサージ機を扱う分野であれば、どの分野でも利用可能です。

技術の必要性

マッサージ機の機能の充実に活用することができる技術です。

対象特許権

- ①特許第3974025号(音声入出力)
- ②特許第5022068号(センサーでの幅調整)
- ③特許第5238232号(さすり)
- ④特許第5350961号(ロッキング動作)
- ⑤特許第5548594号(挟込みマッサージ)
- ⑥特許第5719630号(揉み度合が異なる支持部)
- ⑦特許第5785676号(背凭れ伸縮)
- ⑧特許第5828733号(ロッキング(リンク))
- ⑨特許第6049336号(背凭れ部のエアセル)
- ⑩特許第6178151号(コースリピート)
- ⑪特許第6253829号(一体形成された側壁)
- ⑫特許第6322370号(背パッド伸縮)
- ⑬特許第6322600号(背筋ヒーター)
- ⑭特許第6353968号(一体的に形成された側壁)
- ⑮特許第6427308号(キャラコマassage動作)
- ⑯特許第6427310号(フットメカ昇降機構)
- ⑰特許第6436726号(減速機)
- ⑱特許第6591778号(前面マッサージ)
- ⑲特許第6649720号(膨張方向の異なるエアセル)
- ⑳特許第6650673号(レッグシェイカー)
- ㉑特許第6660104号(肩こり解消コース)
- ㉒特許第6663623号(呼吸アナウンス)
- ㉓特許第6736250号(末端刺激)
- ㉔特許第6770831号(体重管理)
- ㉕特許第6795171号(部位別コース)
- ㉖特許第6867717号(レッグシェイカー(分割))
- ㉗特許第6868952号(フットマッサージャー位置制御)

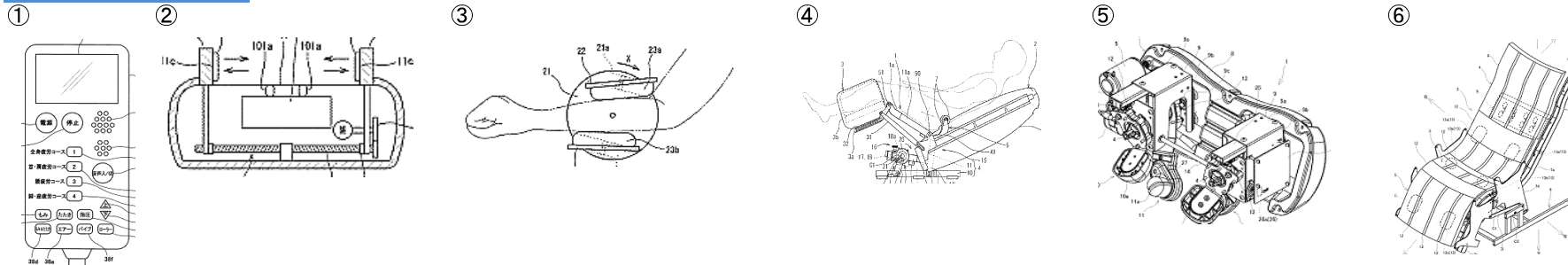


その他に関する技術

対象特許権の概要

- ①音声入出力
- ②センサーでの幅調整
- ③さすり
- ④ロッキング動作
- ⑤挟込みマッサージ
- ⑥揉み度合が異なる支持部
- ⑦背凭れ伸縮
- ⑧ロッキング(リンク)
- ⑨背凭れ部のエアセル
- ⑩コースリピート
- ⑪一体形成された側壁
- ⑫背パッド伸縮
- ⑬背筋ヒーター
- ⑭一体的に形成された側壁
- ⑮キャラコマassage動作
- ⑯フットメカ昇降機構
- ⑰減速機
- ⑱前面マッサージ
- ⑲膨張方向の異なるエアセル
- ⑳レッグシェイカー
- ㉑肩こり解消コース
- ㉒呼吸アナウンス
- ㉓末端刺激
- ㉔体重管理
- ㉕部位別コース
- ㉖レッグシェイカー(分割)
- ㉗フットマッサージャー位置制御

代表図



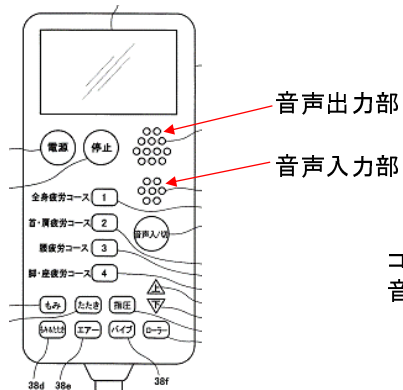
その他に関する技術

特許権の提供条件等

提供条件等については、別途ご相談ください

活用イメージと権利期間

①権利満了日: 2022/11/27

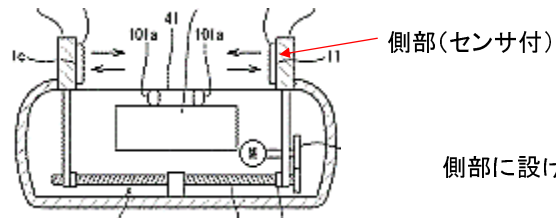


音声出力部

音声入力部

コース実行時にコースの内容説明情報を音声出力する音声出力部と、指示音声の入力を受け付ける音声入力部と、音声出力部を指示音声の指示に従って動作させる制御部を備える

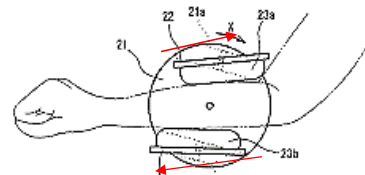
②権利満了日: 2027/3/14



側部(センサ付)

側部に設けられた身体の一部との接近を検知するセンサの検知信号を両側とも受信するまで、側部の間隔を狭める

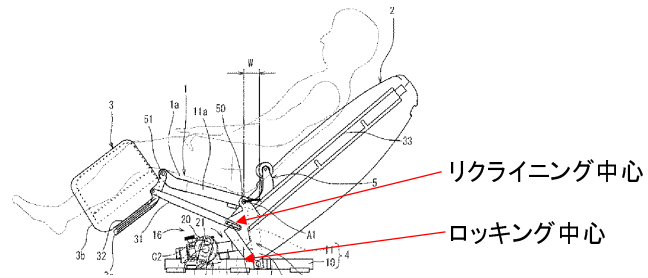
③権利満了日: 2027/11/29



第1押圧部材を一方の第2方向に、第2押圧部材を他方の第2方向に往復移動させて擦りマッサージを行う

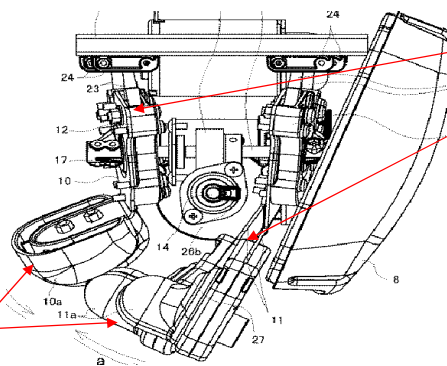
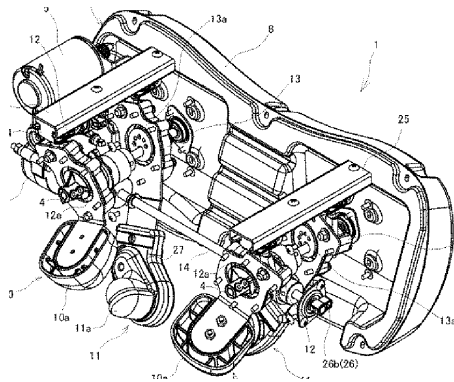
その他に関する技術

④権利満了日: 2027/11/29



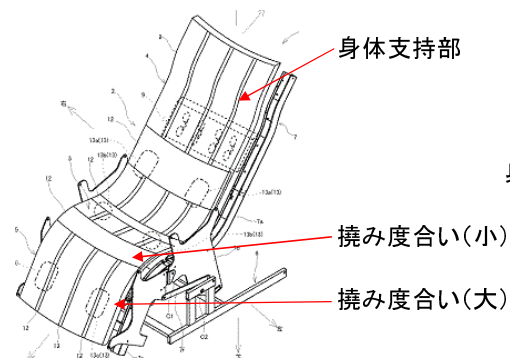
上に凸の円弧形状となるようにロッキング動作をする

⑤権利満了日: 2030/11/26



当接部の移動軌跡が異なる
それぞれのアームの長手方向寸法が異なる
第2アームは第1アームよりも長い
第2アームの当接部は第1アームの当接部よりも下方に位置

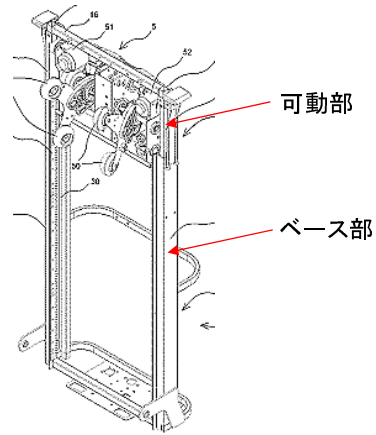
⑥権利満了日: 2030/11/26



身体支持部は、膝近傍に対応する箇所の撓み度合いが他の箇所よりも小さく設定

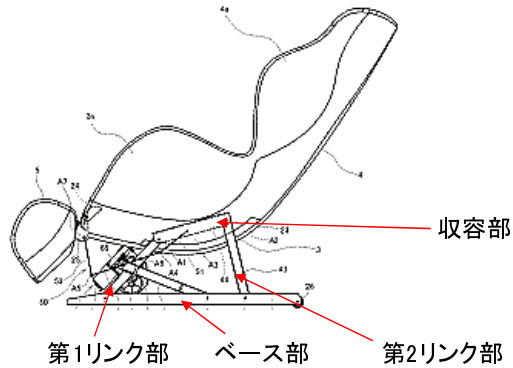
その他に関する技術

⑦権利満了日: 2030/11/26



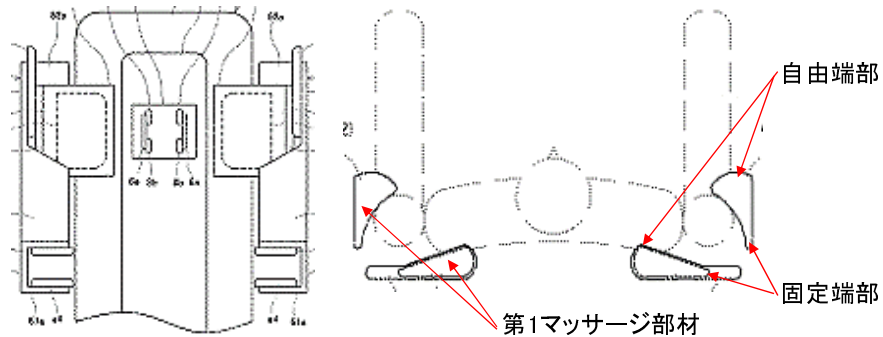
身体支持部は、少なくともベース部と可動部とに分割
可動部は、ベース部に対して身長方向に伸縮可能

⑧権利満了日: 2031/10/6



ロック機構部は、リンク部材(第1リンク部、第2リンク部)を有する
椅子本体内部にロック機構部の少なくとも一部を収容+リンク部材を取り付ける収容部を有する
リンク部材の上部が前後に揺動することにより、椅子本体を前後に揺り動かす

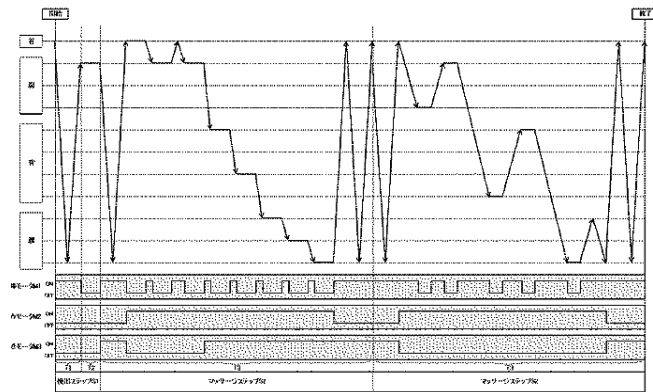
⑨権利満了日: 2032/7/20



第1マッサージ部材の左右方向外側を固定端部とし、
左右方向内側が前方へ動作する自由端部として構成

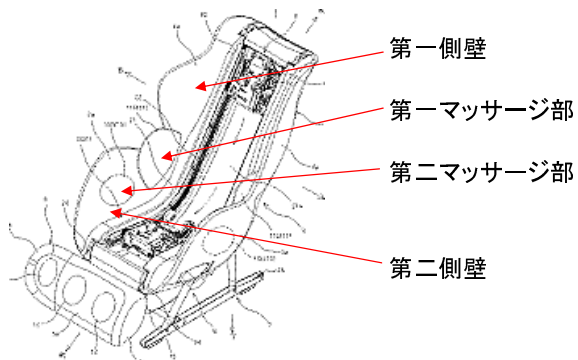
その他に関する技術

⑩権利満了日：2033/7/31



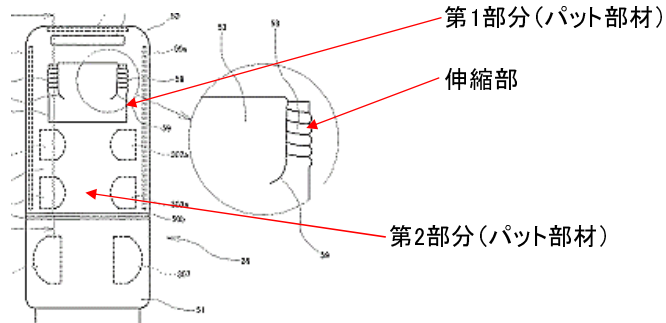
コース終了後に使用者に関する情報を検出する検出ステップをスキップしてマッサージステップの全部又は一部を実行するリピート手段を有する
 リピート手段は、コースの実行前又は実行中に選択できる

⑪権利満了日：2032/5/31



第一側壁と第二側壁とを一体的に形成された側壁を有する
 側壁に腰部を押圧する第一マッサージ部と臀部乃至大腿部を押圧する第二マッサージ部が設けられている

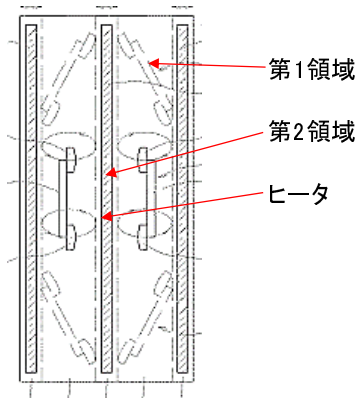
⑫権利満了日：2032/5/31



パット部材は、第1部分と第2部分と、から構成
 第1部分は身長方向への伸縮を補助する伸縮部(身長方向に1回又は複数回折り返して形成)を有する

その他に関する技術

⑬権利満了日：2035/5/26



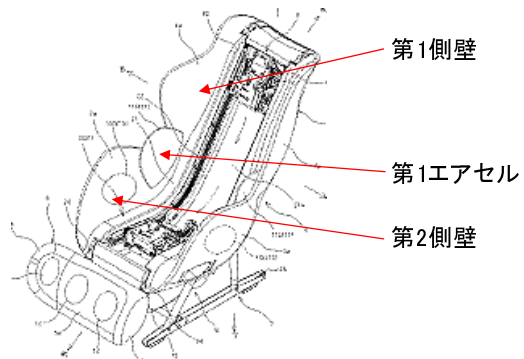
第1領域

第2領域

ヒータ

背凭れ部は、施療範囲の第1領域と、施療範囲外の第2領域を有する
第2領域は、近接した状態における対の施療子の間の領域
ヒータは第2領域に設けられ、施療子がヒータに干渉しない

⑭権利満了日：2032/5/31



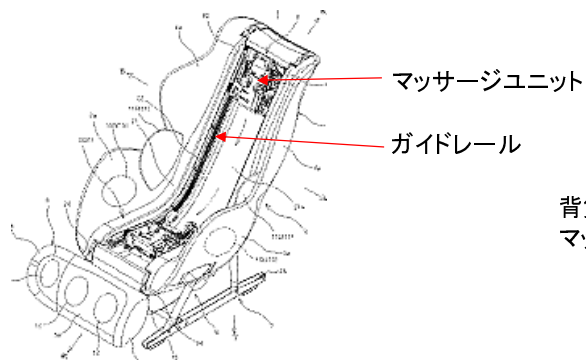
第1側壁

第1エアセル

第2側壁

第1側壁と第2側壁から一体的に形成される側壁の内側面に設けられ、腰部側面を押圧する第1エアセルを有する
第1エアセルは、第1側壁の内側面と第2側壁の内側面とに亘って設けられている

⑮権利満了日：2032/5/31



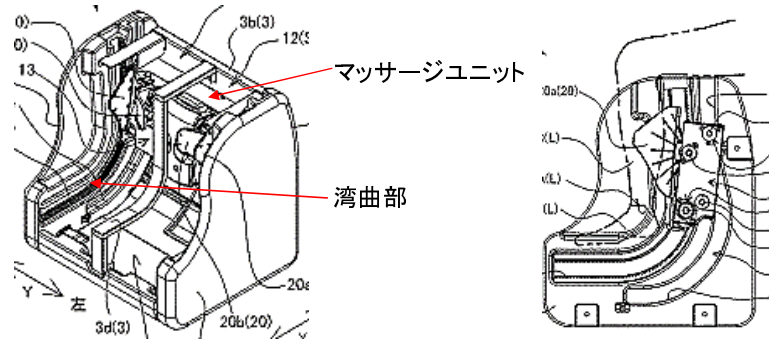
マッサージユニット

ガイドレール

背凭れ部から座部にかけて設けられたガイド部材と、マッサージユニットと、腰を押圧するマッサージ部と、
マッサージユニットとマッサージ部の動作を制御する制御部と、を有する

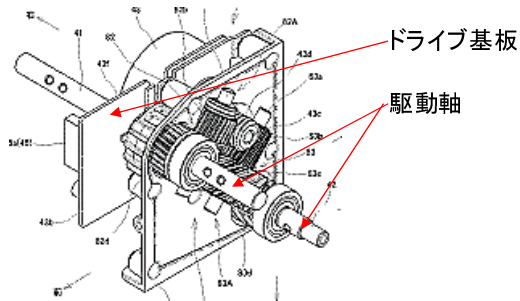
その他に関する技術

⑯権利満了日：2033/3/27



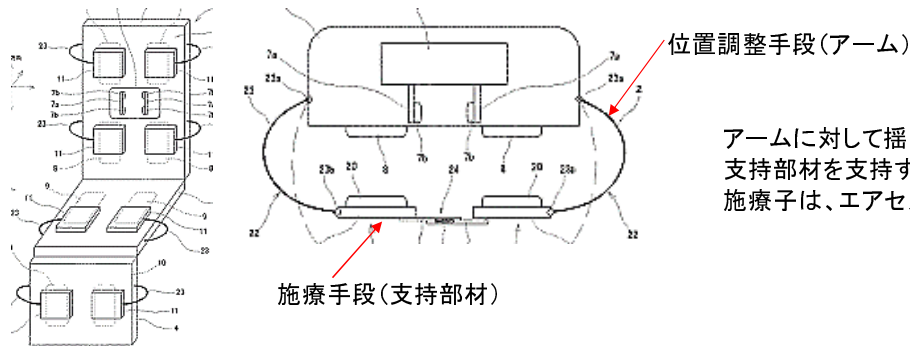
マッサージユニットの昇降位置に応じて昇降機構の軌道に対するマッサージユニットの傾斜角度を変更可能に支持する支持機構を備える
支持機構は、踝関節に対応する位置において、身体の他の部位よりも身体から離れる方向、かつ昇降機構から離れる方向に凸となるように湾曲形成された湾曲部を有する支持部材を備える

⑰権利満了日：2034/11/6



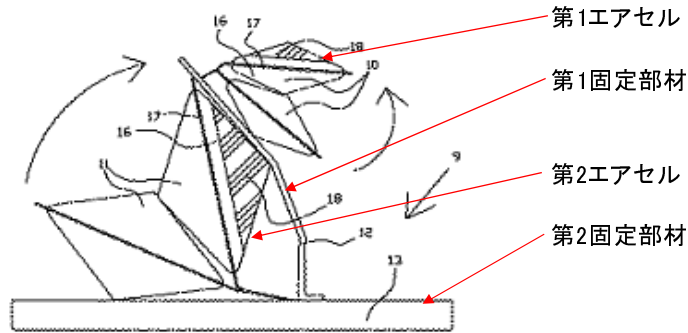
駆動機構は、モータと、ドライブ基板と、駆動軸と、センサと、を有する
センサは、ドライブ基板に設けられた検出体を有する
駆動軸には、被検出体が設けられ、ドライブ基板を貫通して設けられている

⑱権利満了日：2035/4/23



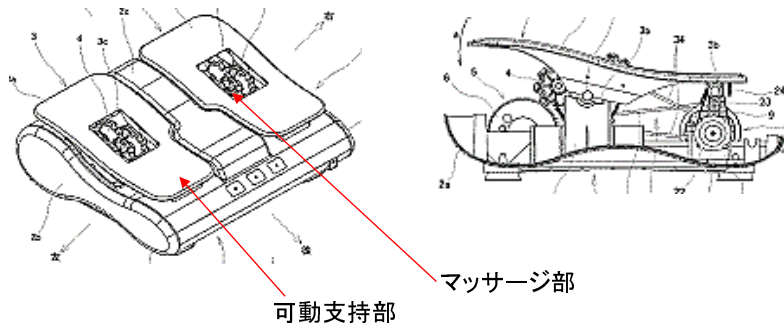
その他に関する技術

⑱権利満了日: 2035/8/31



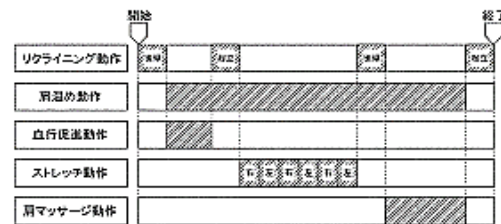
施療部は、第1エアセルと、第2エアセルと、第1エアセルを固定するための第1固定部材と、第2エアセルを固定するための第2固定部材と、を有する
第1エアセルと第2エアセルの間には、第1固定部材が介在されている
第1固定部材の前側は第1エアセルに固定、後側は第2固定部材に固定されている

⑳権利満了日: 2035/2/9



身体部位を支持する可動支持部と、マッサージ部と、駆動機構と、を有する
駆動機構と制御手段により、可動支持部が支持する身体部位を強制的に運動させることができる
可動支持部は、進退範囲における一端側が最も後退した状態において他端側よりも一端側が身体部位に対して進出方向に位置するよう傾斜して設けられている、又は、進退範囲における一端側が最も進出した状態において他端側よりも一端側が身体部位に対して後退方向に位置するよう傾斜して設けられている

㉑権利満了日: 2035/6/10



使用者が座部に着座した状態で使用者の頭部を左右方向および/または前方へ傾けさせる第1ストレッチ動作の後に、施療子による使用者の肩部へのマッサージを行い、第1ストレッチ動作中は、施療子による使用者の首部または肩部へのマッサージを行わないように制御

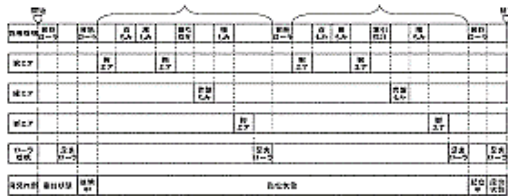
その他に関する技術

㉒権利満了日: 2034/12/24

基準呼吸	呼気	吸気	呼気	吸気
呼吸誘導	呼吸音	呼吸音	呼吸音	呼吸音
呼吸補助	押込動作	押出動作	押込動作	押出動作
治療強度	強負荷動作	弱負荷動作	強負荷動作	弱負荷動作

呼吸誘導部は、基準呼吸の呼気時及び吸気時の少なくとも一方を被治療者に言語による音声で伝え、
 治療部は、被治療者の胸部を肩に対して前方へ押し出す押出動作を備える
 治療部は、基準呼吸の呼気時に強負荷動作を行うとともに、基準呼吸の吸気時に弱負荷動作と、押出動作を行う

㉓権利満了日: 2034/10/7



第1治療子により使用者の首と肩と肩甲骨際の肩引のうち、首と肩又は肩と肩甲骨際の肩引を連続して
 マッサージを行う場合においては、首と肩又は肩と肩甲骨際の肩引を順にマッサージする直前に、
 第1治療子により使用者の上半身の他の部位をマッサージすることなく、第2治療子によるマッサージを行う動作が含まれ、
 制御部は、第1治療子によるマッサージを最初に行う前に第2治療子によるマッサージを行う

㉔権利満了日: 2036/6/3

目標設定

現在体重 kg

目標体重 kg

目標期限

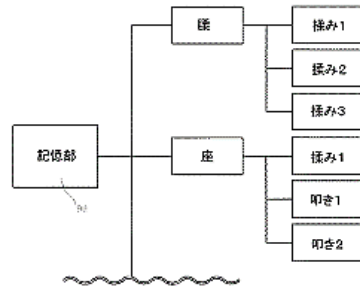
年 月 日

決定

マッサージ機は、使用者の体重情報を測定する測定器と通信可能であり、体重情報を含む身体情報を記憶可能な記憶部と、
 目標値とした体重情報を含む数値を設定する設定手段と、報知部と、を有する
 体重情報を含む数値は、体重、BMI、体脂肪率又は体脂肪量の少なくともいずれか一つを含み、制御部は、目標値と所定の基準値とを比較し、
 所定の条件を満たした場合に目標値の変更を使用者に報知部で促す

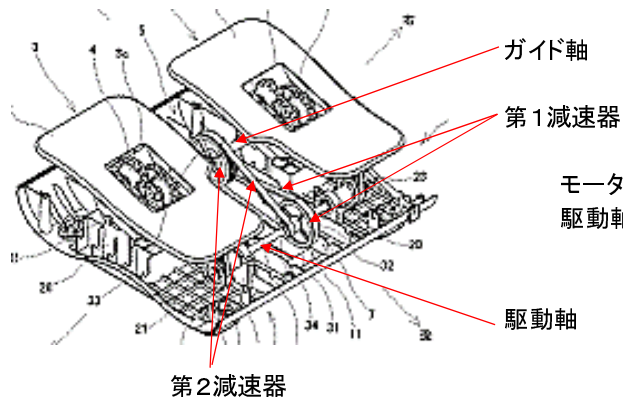
その他に関する技術

②⑤権利満了日: 2036/6/22



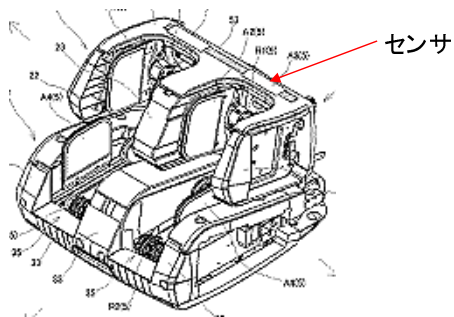
第一選択部は、複数の施療部位の中から少なくとも2つの施療部位を選択することができる
制御部は、選択した少なくとも2つの施療部位と、少なくとも2つの施療部位それぞれに対応付けられた複数の施療動作からなる群の中から第二選択部で選択した少なくとも1つの施療動作と、に基づいた施療コースを実行することができる
複数の施療動作からなる群は、施療部位ごとに施療内容が異なる

②⑥権利満了日: 2035/2/9



モータの駆動力を減速して駆動軸に伝達する第1減速器と、駆動軸の回転を更に減速してガイド軸に伝達する第2減速器と、を有する
駆動軸とガイド軸の回転速度が異なるようモータの駆動力を伝達し、ガイド軸の回転速度を駆動軸の回転速度より遅くする

②⑦権利満了日: 2035/9/11



脚支持部材と、脚支持部材を下腿長手方向へ移動させるアクチュエータと、下腿に対する脚支持部材の位置を検出するセンサと、
センサの検出結果に基づいてアクチュエータの駆動を制御する制御部と、を有する
センサは、大腿部に対する脚支持部材の位置を検出する

マッサージ機に関する技術

技術の内容	マッサージ機の機能に関する構造や制御に関する技術
製品イメージ	椅子型のマッサージ機や小型（シート型）マッサージ機、ソファ等の家具など。
製品のお客イメージ	一般消費者
実施許諾対象企業イメージ	マッサージ機製造事業者、家具製造事業者

各技術の詳細

1 [肩位置の検出方法の改善](#)

出願番号	公開番号	登録番号
特願2013-249679	特開2015-104639	第6649671号

2 [エアアーム押出し](#)

出願番号	公開番号	登録番号
特願2012-025837	特開2013-158629	第6052760号

3 [座部のストレッチに関する技術](#)

出願番号	公開番号	登録番号
特願2011-182075	特開2013-042889	第5800355号

4 [肘掛部の構造に関する技術](#)

出願番号	公開番号	登録番号
特願2007-191796	特開2009-022690	第4949156号

5 [肘掛収納](#)

出願番号	公開番号	登録番号
特願2014-046909	特開2015-027424	第6401467号

6 [前屈ストレッチに関する技術](#)

出願番号	公開番号	登録番号
特願2008-235787	特開2010-063847	第5253061号

7 [上半身のストレッチに関する技術](#)

出願番号	公開番号	登録番号
特願2008-185345	特開2009-112790	第5394020号

8 [全身のストレッチに関する技術](#)

出願番号	公開番号	登録番号
特願2013-135633	特開2013-176707	第5847765号

9 [コースリピート](#)

出願番号	公開番号	登録番号
特願2013-158496	特開2015-027405	第6178151号

10 [背筋ヒーター](#)

出願番号	公開番号	登録番号
特願2015-106875	特開2016-220711	第6322600号

11 [一体的に形成された側壁](#)

出願番号	公開番号	登録番号
------	------	------

特願2017-228461

特開2018-027451

第6353968号

12

[キャラコマッサージ動作](#)

出願番号

公開番号

登録番号

特願2012-124882

特開2013-248144

第6427308号

13

[レッグシェイカー](#)

出願番号

公開番号

登録番号

特願2015-023169

特開2016-107040

第6650673号

14

[レッグシェイカー \(分割\)](#)

出願番号

公開番号

登録番号

特願2020-007194

特開2020-062509

第6867717号