

ストレッチに関する技術

利用分野

ストレッチ動作を行うマッサージ機を扱う分野であれば、どの分野でも利用可能です。

技術の必要性

マッサージ動作に活用することができる技術です。

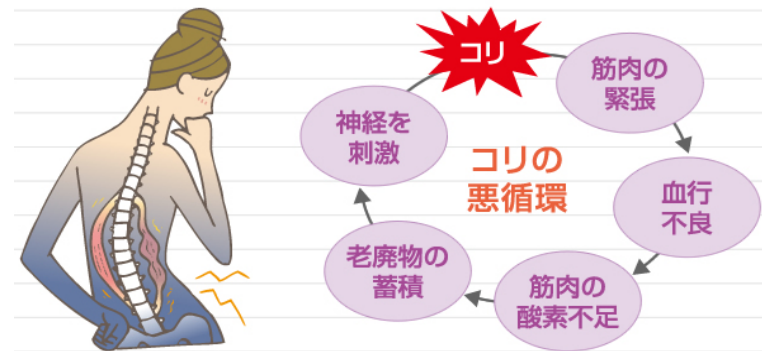
対象特許権

- ①特許第4789739号(フットレストを利用したストレッチ)
- ②特許第4789742号(全身のストレッチに関する技術)
- ③特許第5253061号(前屈ストレッチに関する技術)
- ④特許第5364623号(下肢のストレッチに関する技術)
- ⑤特許第5394020号(上半身のストレッチに関する技術)
- ⑥特許第5588583号(足首ストレッチ)
- ⑦特許第5635136号(背・腰・座に関する技術)
- ⑧特許第5658788号(全身のストレッチ)
- ⑨特許第5766488号(脚ストレッチ)
- ⑩特許第5847765号(全身のストレッチに関する技術)
- ⑪特許第6371605号(足先ストレッチ)
- ⑫特許第6663643号(足首ストレッチ)

対象特許権の概要

- ①フットレストを利用したストレッチ
- ②全身のストレッチに関する技術
- ③前屈ストレッチ動作
- ④下肢のストレッチ
- ⑤上半身のストレッチ
- ⑥足首ストレッチ
- ⑦背・腰・座の三次元的なストレッチ
- ⑧全身のストレッチ
- ⑨脚ストレッチ
- ⑩全身のストレッチ
- ⑪足先ストレッチ
- ⑫足首ストレッチ

コリの根本原因「姿勢」に着目したストレッチ運動

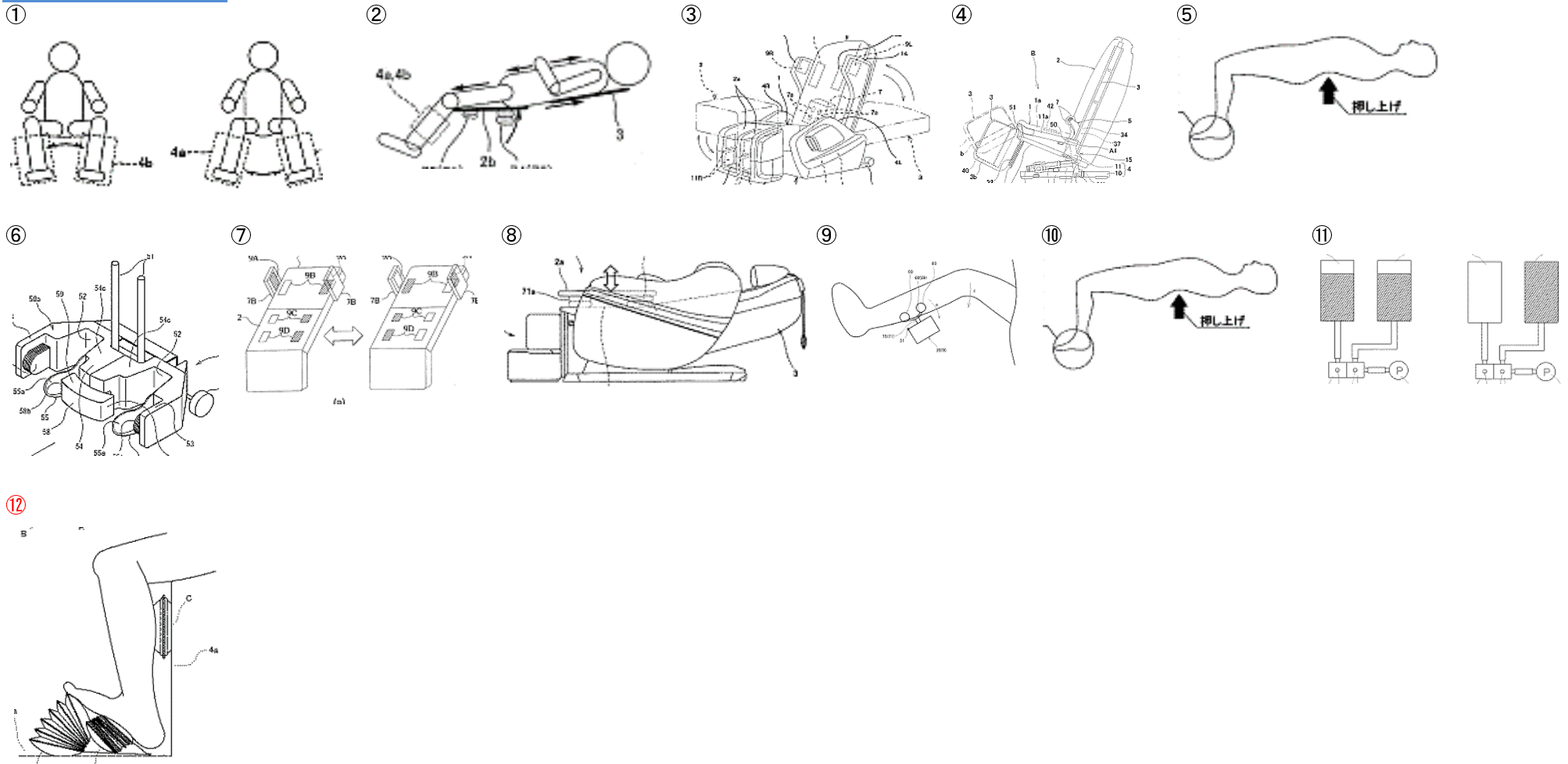


- 背骨や骨盤を支える筋肉に負担がかかります。
- その負担がコリになる悪循環を生みます。
- 姿勢の悪さがコリの根本原因です。

姿勢を正す
習慣づくりが大切です！

ストレッチに関する技術

代表図



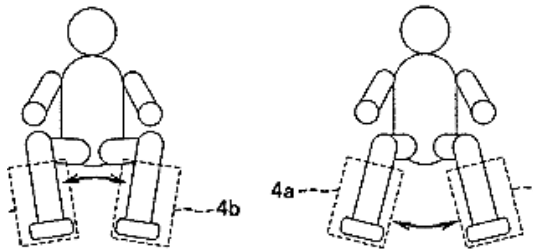
ストレッチに関する技術

特許権の提供条件等

提供条件等については、別途ご相談ください

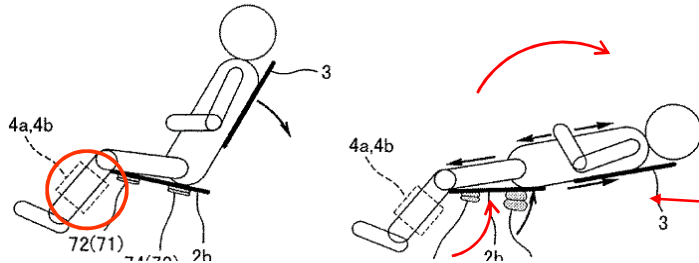
活用イメージと権利期間

①権利満了日: 2026/8/7



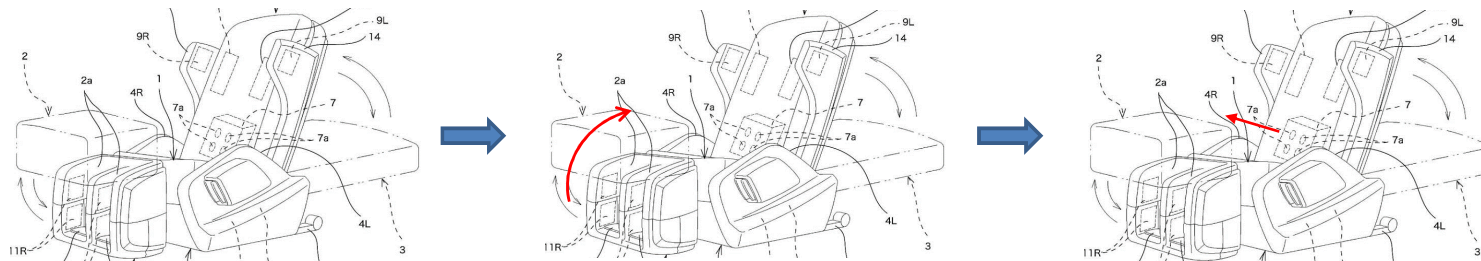
左右のフットレストは、左右方向へ傾倒させる傾倒機構を備えている
左右のフットレストの下部が近接した状態のまま上部を離隔させる動作、
左右のフットレストの上部が近接した状態のまま下部を離隔させる動作、を行う

②権利満了日: 2026/8/7



脚部を支持しつつ、座面部を上昇させると共に、背凭れ部を後方へ傾倒

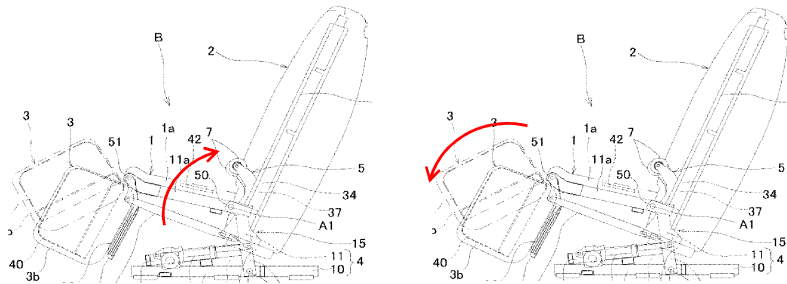
③権利満了日: 2028/9/13



上腕部を押圧し、脚載部を上方に回転させた状態で、背凭れ部の起立動作に連動して施療機構を上昇動作及び前進動作させる

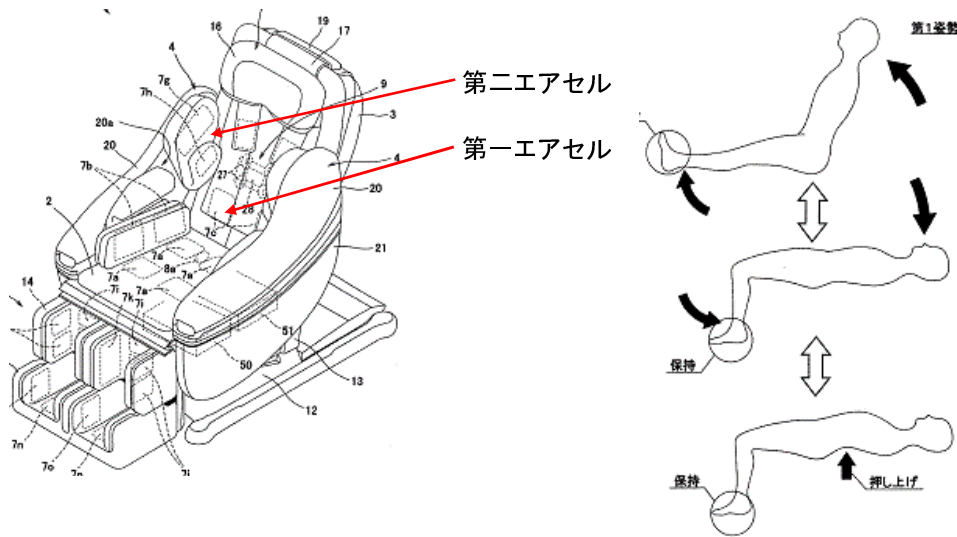
ストレッチに関する技術

④権利満了日:2030/3/9



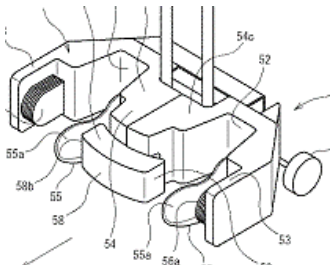
座部の上昇動作と脚部挟持状態での脚載せ部の下降動作と、を連動させる

⑤権利満了日:2028/7/16



背凭れ部のリクライニングに連動して、足首から足先の部位を保持し、第二エアセルで、上腕と肩の外側部を外方から押圧及び保持し、第一エアセルで腰部付近を押し上げるように押圧

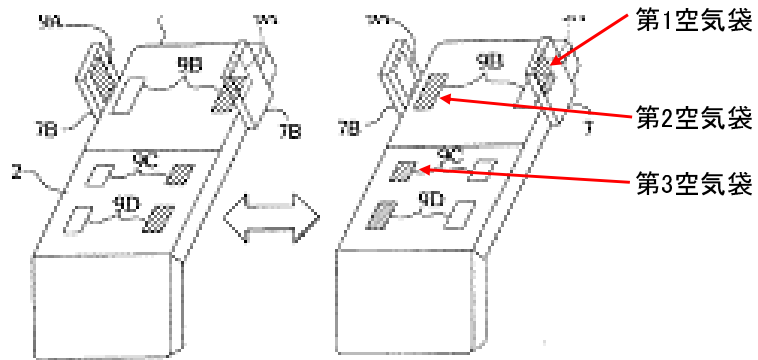
⑥権利満了日:2028/7/3



つま先側の部分を上下に移動させる第一駆動部と、つま先側の部分を左右に移動させる第二駆動部と、を有する足首を中心としてつま先側の部分を回転させる

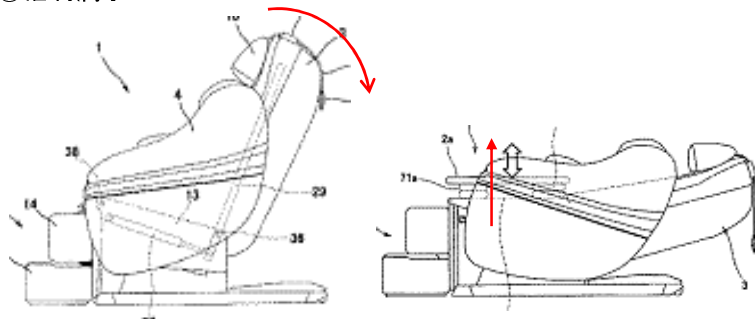
ストレッチに関する技術

⑦権利満了日:2028/9/22



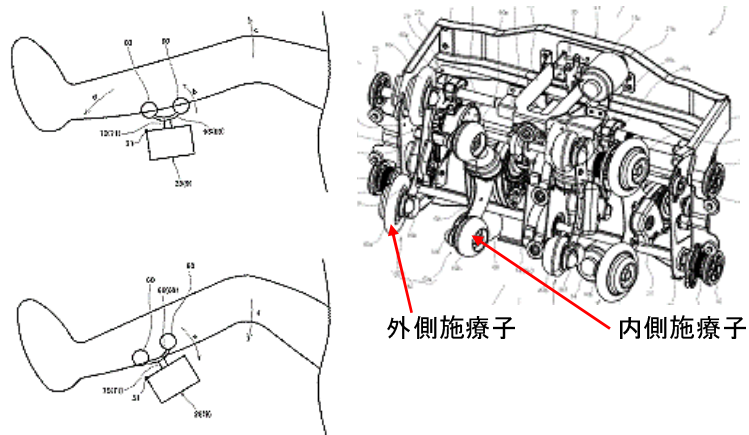
一方の第1空気袋と、他方の第2空気袋と、他方の第3空気袋と、が同時に膨張した状態となるようにエアの給排を制御する

⑧権利満了日:2026/8/7



背凭れ部のリクライニングに連動して、座部の上面全体を上昇させて臀部付近を押し上げる

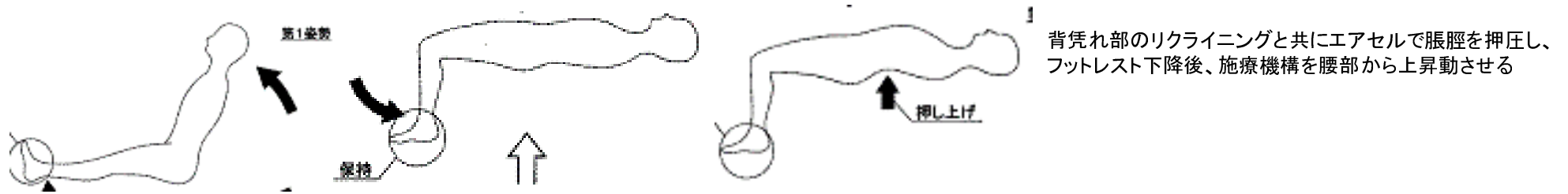
⑨権利満了日:2031/4/6



内側施療子と外側施療子で脚部を挟んだ状態で、マッサージ機構を前方又は後方へ揺動させる

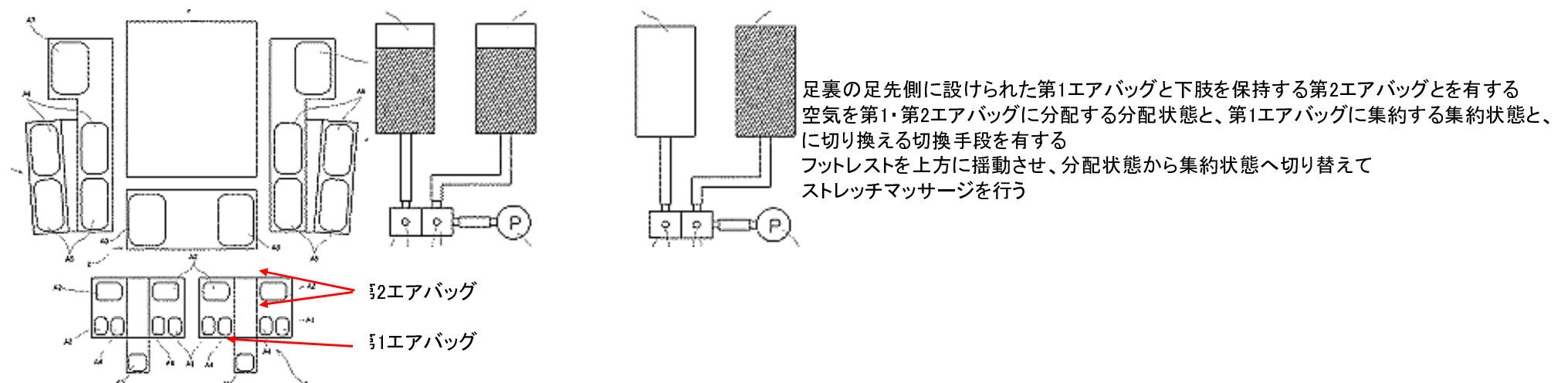
ストレッチに関する技術

⑩権利満了日:2028/7/16

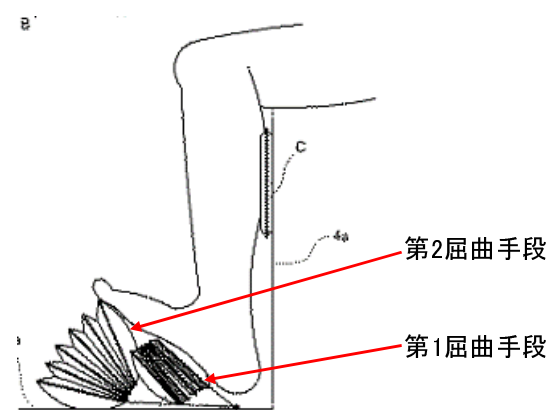


背凭れ部のリクライニングと共にエアセルで脹脛を押圧し、フットレスト下降後、施療機構を腰部から上昇させる

⑪権利満了日:2034/6/30



⑫権利満了日:2035/2/10



第1屈曲手段(エアセル)と第2屈曲手段(エアセル)は、関節側を支点に身体支持面に取り付けられる
第1屈曲手段は、第2屈曲手段よりも関節に近い位置に配置
第1屈曲手段は、第2屈曲手段と重なり合った重合部を有する
第1屈曲手段を駆動させた後に、第2屈曲手段を駆動させる動作パターンを有する

マッサージ機に関する技術

技術の内容	マッサージ機の機能に関する構造や制御に関する技術
製品イメージ	椅子型のマッサージ機や小型（シート型）マッサージ機、ソファ等の家具など。
製品のお客 イメージ	一般消費者
実施許諾対象 企業イメージ	マッサージ機製造事業者、家具製造事業者

各技術の詳細

1 [肩位置の検出方法の改善](#)

出願番号	公開番号	登録番号
特願2013-249679	特開2015-104639	第6649671号

2 [エアアーム押出し](#)

出願番号	公開番号	登録番号
特願2012-025837	特開2013-158629	第6052760号

3 [座部のストレッチに関する技術](#)

出願番号	公開番号	登録番号
特願2011-182075	特開2013-042889	第5800355号

4 [肘掛部の構造に関する技術](#)

出願番号	公開番号	登録番号
特願2007-191796	特開2009-022690	第4949156号

5 [肘掛収納](#)

出願番号	公開番号	登録番号
特願2014-046909	特開2015-027424	第6401467号

6 [前屈ストレッチに関する技術](#)

出願番号	公開番号	登録番号
特願2008-235787	特開2010-063847	第5253061号

7 [上半身のストレッチに関する技術](#)

出願番号	公開番号	登録番号
特願2008-185345	特開2009-112790	第5394020号

8 [全身のストレッチに関する技術](#)

出願番号	公開番号	登録番号
特願2013-135633	特開2013-176707	第5847765号

9 [コースリピート](#)

出願番号	公開番号	登録番号
特願2013-158496	特開2015-027405	第6178151号

10 [背筋ヒーター](#)

出願番号	公開番号	登録番号
特願2015-106875	特開2016-220711	第6322600号

11 [一体的に形成された側壁](#)

出願番号	公開番号	登録番号
------	------	------

特願2017-228461

特開2018-027451

第6353968号

12

[キャラコマッサージ動作](#)

出願番号

公開番号

登録番号

特願2012-124882

特開2013-248144

第6427308号

13

[レッグシェイカー](#)

出願番号

公開番号

登録番号

特願2015-023169

特開2016-107040

第6650673号

14

[レッグシェイカー \(分割\)](#)

出願番号

公開番号

登録番号

特願2020-007194

特開2020-062509

第6867717号