

フットレストに関する技術

利用分野

フットレストを備えるマッサージ機を扱う分野であれば、どの分野でも利用可能です。

技術の必要性

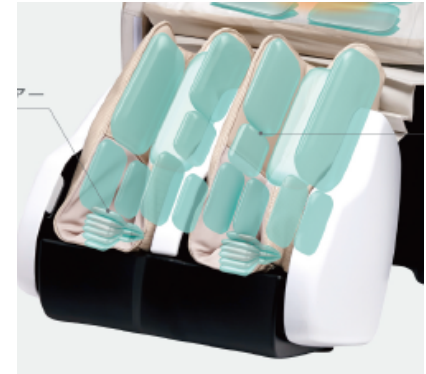
マッサージ機のフットレストに活用することができる技術です。

対象特許権

- ①特許第5209091号(スライド)
- ②特許第4249516号(着脱可能なフットレスト)
- ③特許第4681015号(足裏検出センサー)
- ④特許第5133723号(フットレストの車輪)
- ⑤特許第5564075号(フットレストの車輪)
- ⑥特許第4897986号(擦りの構造に関する技術)
- ⑦特許第5259524号(擦りの構造に関する技術)
- ⑧特許第5538589号(擦りの構造に関する技術)
- ⑨特許第5733889号(半連動)
- ⑩特許第5980552号(折り畳み構造)
- ⑪特許第6539036号(脚揉み機構)
- ⑫特許第6736722号(脚揉み機構)

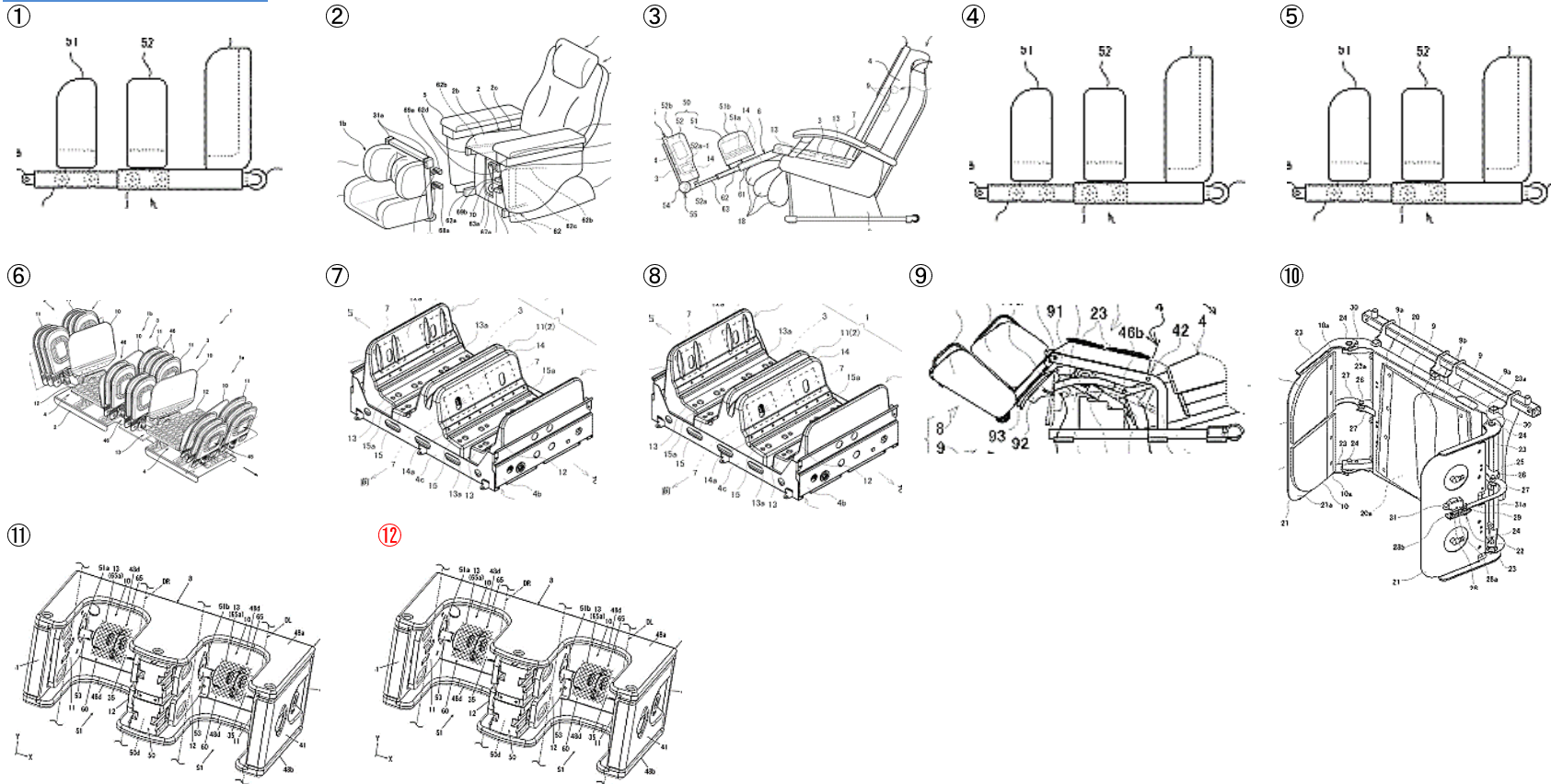
対象特許権の概要

- ①スライド
- ②着脱可能なフットレスト
- ③足裏検出センサー
- ④フットレストの車輪
- ⑤フットレストの車輪
- ⑥フットレストの擦りの構造に関する技術
- ⑦フットレストの擦りの構造に関する技術
- ⑧フットレストの擦りの構造に関する技術
- ⑨半連動
- ⑩折り畳み構造
- ⑪脚揉み機構
- ⑫脚揉み機構



フットレストに関する技術

代表図



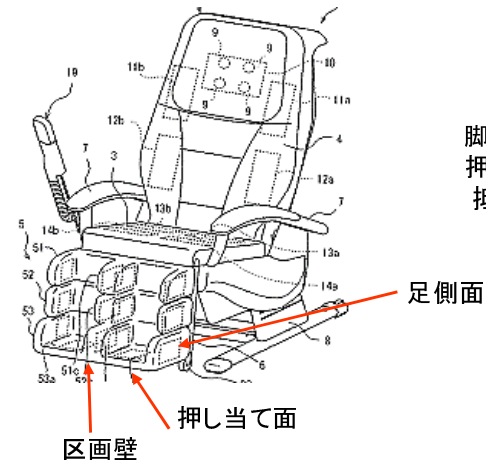
フットレストに関する技術

特許権の提供条件等

提供条件等については、別途ご相談ください

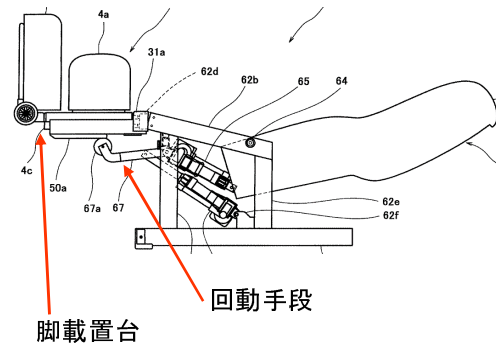
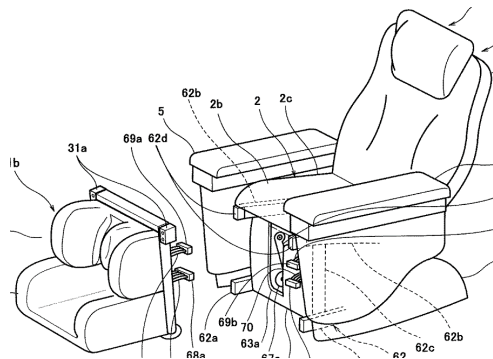
活用イメージと権利期間

①権利満了日: 2022/6/3



脚載せ部は、足裏の押し当て面と、足の側部に対向する足側面と、区画壁と、を有する押し当て面と、足側面にはエアセルが設けられている
抵抗付与手段は、脚の力に抗する方向に脚載せ部を付勢する付勢手段

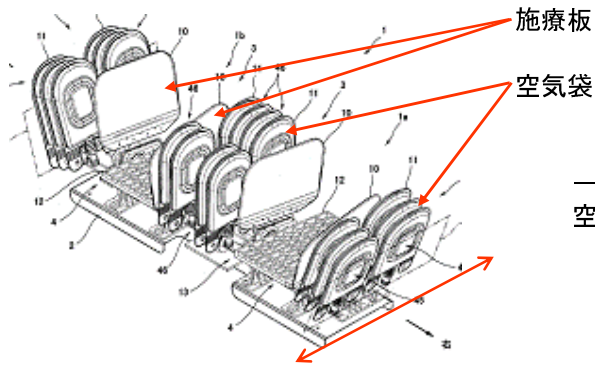
②権利満了日: 2023/3/12



座部側に設けられた回動手段に対して、着脱可能な脚載置台を備える

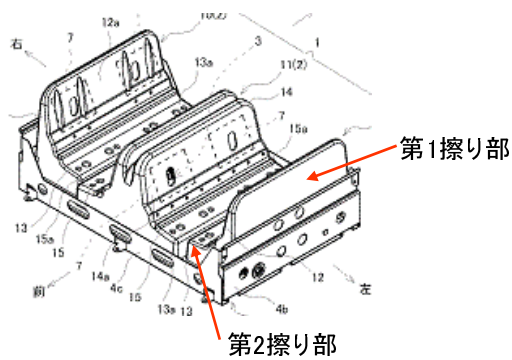
フットレストに関する技術

⑥権利満了日:2027/3/30



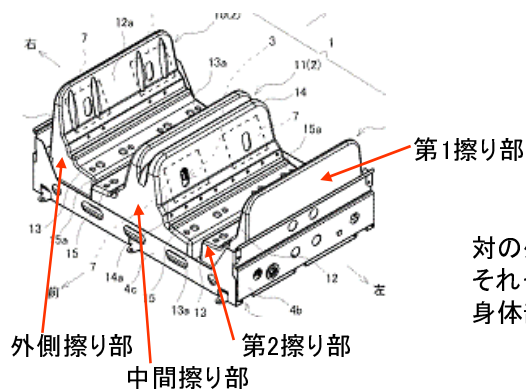
一对の施療板と、施療板を往復動させる擦り駆動部と、空気袋とを有する擦りユニットを備え、
空気袋が膨張している状態で、施療板が身体部位の側面に沿って往復動可能

⑦権利満了日:2029/8/11



身体部位の側面に沿う方向へ往復動する対の第1擦り部と、
同一の身体部位の背面に沿う方向&背面と交差する方向へ往復動する対の第2擦り部と、を有し、
第1擦り部と第2擦り部は一体に構成され、互いに異なる位相で往復動する

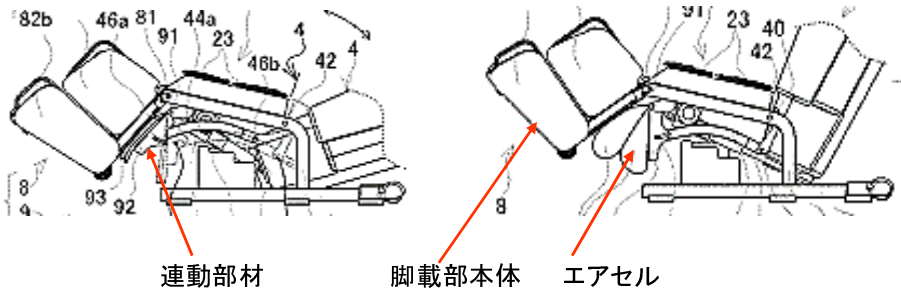
⑧権利満了日:2029/8/11



対の外側擦り部と、中間擦り部と、を有し、対の外側擦り部と中間擦り部は、
それぞれ身体部位の側面に沿う方向へ往復動する第1擦り部と、
身体部位の背面に沿う方向&背面と交差する方向へ往復動する第2擦り部と、を有する

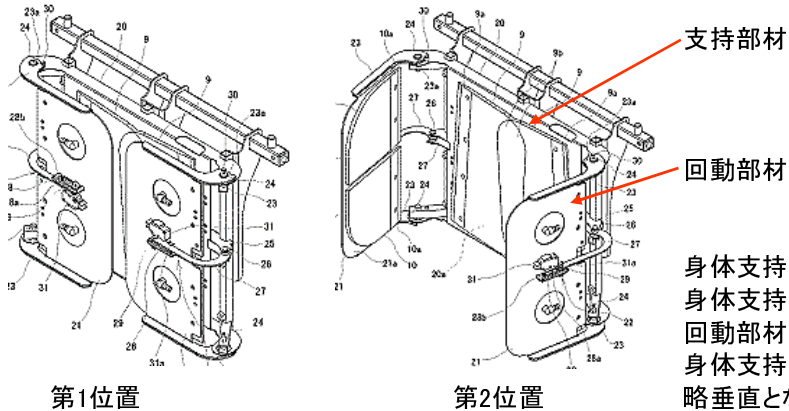
フットレストに関する技術

⑨権利満了日:2029/9/25



脚載部は、脚載部本体と、連動部材と前記脚載部本体との間に配置されたエアセルと、を有する
 脚載部は、連動部材を介して背凭れ部の傾動に連動して回転可能(エアセルは収縮状態)+
 エアセルが膨張収縮することで、連動部材に対する脚載部本体を任意の位置に回転できる

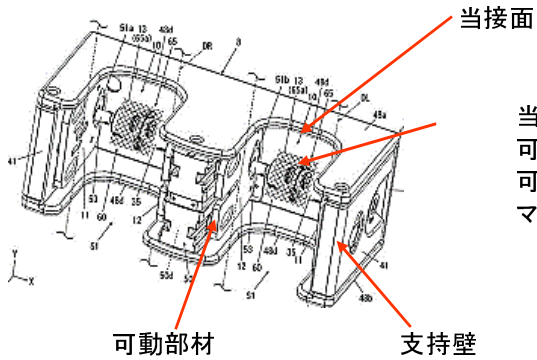
⑩権利満了日:2032/4/18



身体支持面を有する支持部材と、支持部材の左右方向の端部にに取り付けられた回動部材と、からなる身体支持具
 身体支持面又は回動部材の載置面の裏側面にはマッサージ具が設けられている
 回動部材の回転角度を調節・保持する回転保持手段は、回動部材と一体的に回転可能に設けられている
 身体支持具が略平坦となる第1位置と、回動部材の載置面の裏側面が支持部材の身体支持面に対して
 略垂直となる第2位置と、の少なくとも2つの位置で回動部材を保持可能

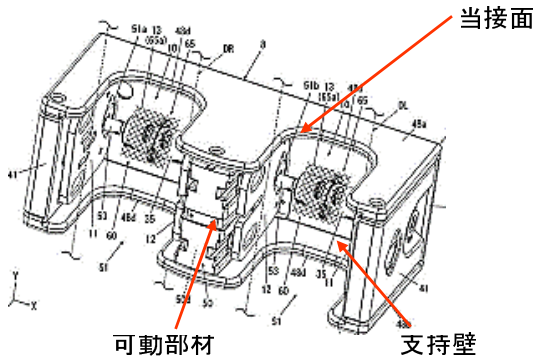
フットレストに関する技術

⑪権利満了日:2034/11/12



当接面(身体部位の長手方向に直交する方向の一方側に設けられている)と、可動部材(当接面に交差する方向に移動可能として設けられている)と、可動部材に取り付けられたマッサージ部材と、可動部材を支持する支持壁(可動部材の移動方向を規制するガイド部を有する)と、を有するマッサージユニット
マッサージユニットは、可動部材の往復移動に併せて回転するローラを有し、ローラと可動部材により、マッサージ動作を行う

⑫権利満了日:2034/11/12



身体部位の背面が当接する当接面を有する収容部を有する
収容部は、当接面に直交する方向に沿って設けられた支持壁と、身体部位の長手方向に直交する方向に移動可能な可動部材と、可動部材に取り付けられ前記身体部位を押圧するマッサージ部材(エアセル)を有する
支持壁は、可動部材に生じる力を受けるようにして当該可動部材を移動可能に支持できる
可動部材をマッサージ部材と共に移動させるマッサージ動作を行う