

腕の位置調整に関する技術

利用分野

腕部を備えるマッサージ機を扱う分野であれば、どの分野でも利用可能です。

技術の必要性

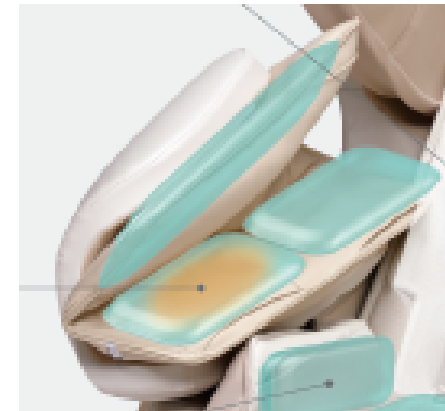
マッサージ機の腕部に活用することができる技術です。

対象特許権

- ⑰特許第5042923号(前後方向に移動するユニット)
- ⑱特許第5470486号(保持部の回動)
- ⑲特許第5619234号(リクライニング連動肘掛)
- ⑳特許第5739509号(連動して移動する保持部)
- ㉑特許第5873053号(角度を維持して移動)
- ㉒特許第6401467号(肘掛収納)

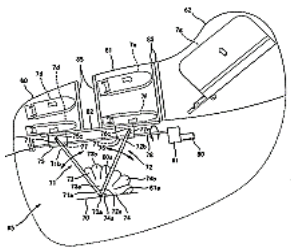
対象特許権の概要

- ⑰前後方向に移動するユニット
- ⑱保持部の回動
- ⑲リクライニング連動肘掛
- ⑳連動して移動する保持部
- ㉑角度を維持して移動
- ㉒肘掛収納

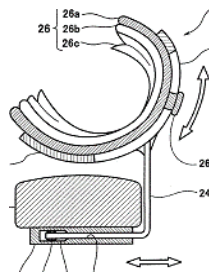


代表図

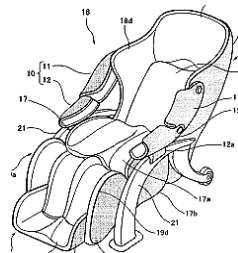
⑰



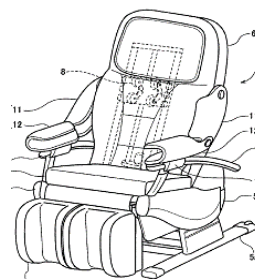
⑱



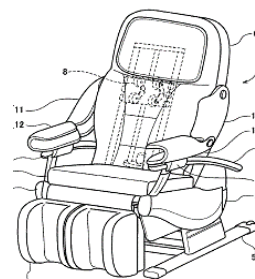
⑲



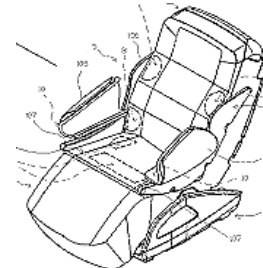
⑳



㉑



㉒



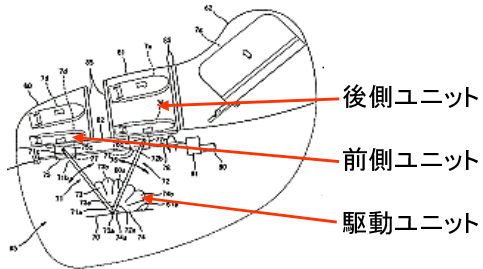
腕の位置調整に関する技術

特許権の提供条件等

提供条件等については、別途ご相談ください

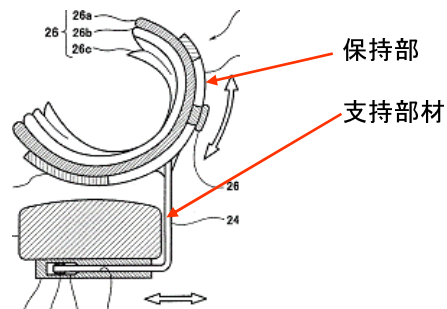
活用イメージと権利期間

⑰権利満了日: 2028/5/28



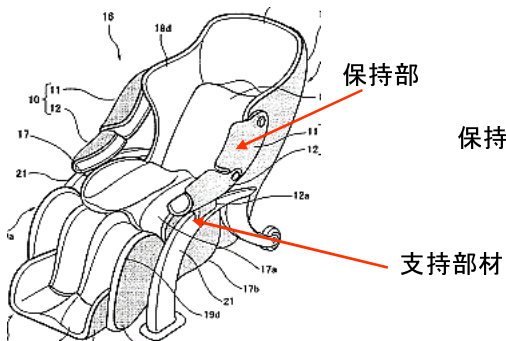
前側ユニットと、後側ユニットと、前側ユニット及び後側ユニットを移動させる駆動ユニットを有する
前側ユニットと後側ユニットは、独立して前後方向へ移動する

⑱権利満了日: 2022/4/19



保持部は、腕部の長手方向を軸として支持部材に対して回転する

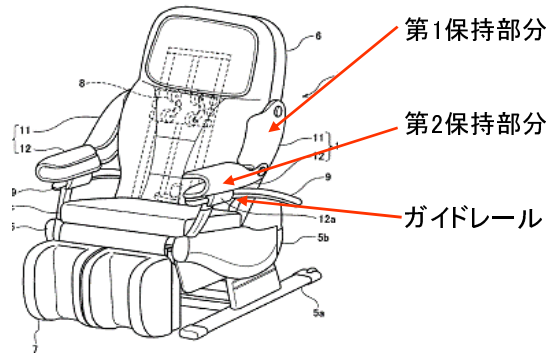
⑲権利満了日: 2022/4/19



保持部は、背凭れ部のリクライニングに応じて、支持部材に対して前腕を載せる載置面を含めて略前後方向に移動する

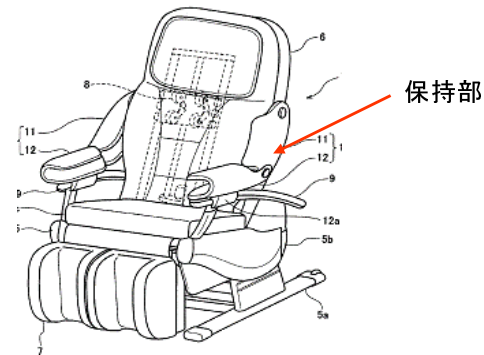
腕の位置調整に関する技術

⑩権利満了日:2022/4/19



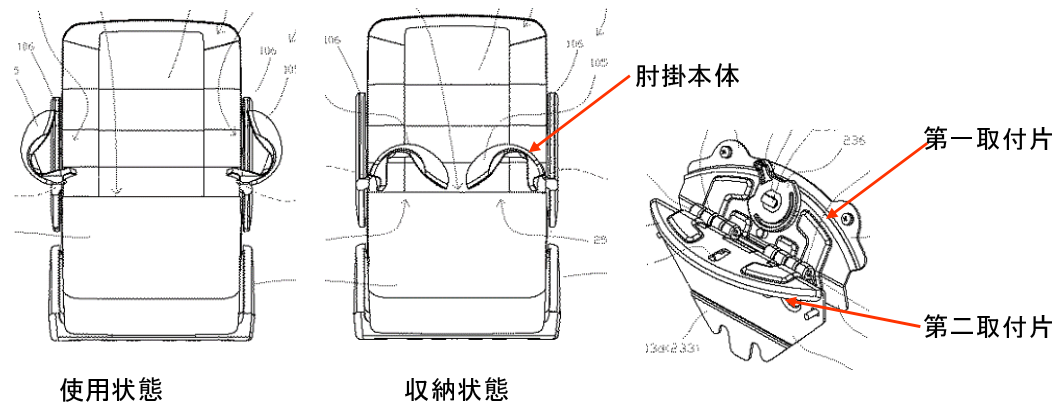
上腕を保持する第1保持部分と前腕を保持する第2保持部分を有する
第2保持部分は、ガイドレールに沿って前後方向と左右方向へ移動可能、
第1保持部分は第2保持部分の移動にあわせて移動する

⑪権利満了日:2022/4/19



保持部は空気袋を前腕の長手方向に複数備え、背凭れ部の傾倒に伴って、傾倒角度を維持して略後方に移動する

⑫権利満了日:2022/4/19



第一取付片と前記第二取付片とによって、肘掛本体を使用状態と収納状態とに位置変更可能な回動機構を有する
使用状態において肘掛本体に所定以上の力がかかることで肘掛本体の角度を変更する角度変更部を有する

マッサージ機に関する技術

技術の内容	マッサージ機の機能に関する構造や制御に関する技術
製品イメージ	椅子型のマッサージ機や小型（シート型）マッサージ機、ソファ等の家具など。
製品のお客 イメージ	一般消費者
実施許諾対象 企業イメージ	マッサージ機製造事業者、家具製造事業者

各技術の詳細

1 [肩位置の検出方法の改善](#)

出願番号	公開番号	登録番号
特願2013-249679	特開2015-104639	第6649671号

2 [エアアーム押し出し](#)

出願番号	公開番号	登録番号
特願2012-025837	特開2013-158629	第6052760号

3 [座部のストレッチに関する技術](#)

出願番号	公開番号	登録番号
特願2011-182075	特開2013-042889	第5800355号

4 [肘掛部の構造に関する技術](#)

出願番号	公開番号	登録番号
特願2007-191796	特開2009-022690	第4949156号

5 [肘掛収納](#)

出願番号	公開番号	登録番号
特願2014-046909	特開2015-027424	第6401467号

6 [前屈ストレッチに関する技術](#)

出願番号	公開番号	登録番号
特願2008-235787	特開2010-063847	第5253061号

7 [上半身のストレッチに関する技術](#)

出願番号	公開番号	登録番号
特願2008-185345	特開2009-112790	第5394020号

8 [全身のストレッチに関する技術](#)

出願番号	公開番号	登録番号
特願2013-135633	特開2013-176707	第5847765号

9 [コースリピート](#)

出願番号	公開番号	登録番号
特願2013-158496	特開2015-027405	第6178151号

10 [背筋ヒーター](#)

出願番号	公開番号	登録番号
特願2015-106875	特開2016-220711	第6322600号

11 [一体的に形成された側壁](#)

出願番号	公開番号	登録番号
------	------	------

特願2017-228461

特開2018-027451

第6353968号

12

[キャラコマッサージ動作](#)

出願番号

公開番号

登録番号

特願2012-124882

特開2013-248144

第6427308号

13

[レッグシェイカー](#)

出願番号

公開番号

登録番号

特願2015-023169

特開2016-107040

第6650673号

14

[レッグシェイカー \(分割\)](#)

出願番号

公開番号

登録番号

特願2020-007194

特開2020-062509

第6867717号