

# 腕の構造に関する技術

## 利用分野

腕部を備えるマッサージ機を扱う分野であれば、どの分野でも利用可能です。

## 技術の必要性

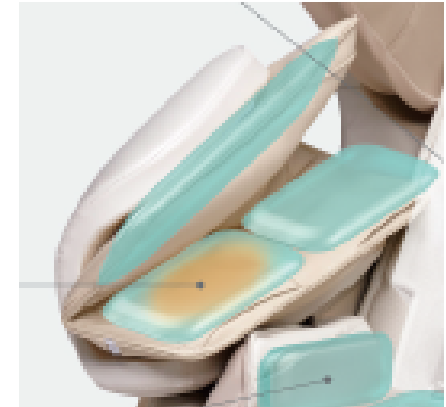
マッサージ機の腕部に活用することができる技術です。

## 対象特許権

- ①特許第3727648号(延設された外側支持部)
- ②特許第4176812号(肘掛部の構造)
- ③特許第4629703号(開口が真横+エアセルの取付)
- ④特許第4719756号(開口が真横+エアセルの取付)
- ⑤特許第4949156号(肘掛部の構造に関する技術)
- ⑥特許第5009445号(開口が横+互いに対向)
- ⑦特許第5220933号(左右のエアセルが独立)
- ⑧特許第5367887号(肘掛部のエアセルの配置)
- ⑨特許第5701952号(開口が斜め上方を向く)
- ⑩特許第5706568号(肘掛部のエアセルの配置)
- ⑪特許第6562617号(掴み機構)
- ⑫特許第6603056号(掴み機構)
- ⑬掴み機構(特許第6663624号)
- ⑭掴み機構(特許第6663625号)
- ⑮掴み機構(特許第6861441号)
- ⑯掴み機構(特許第6873596号)

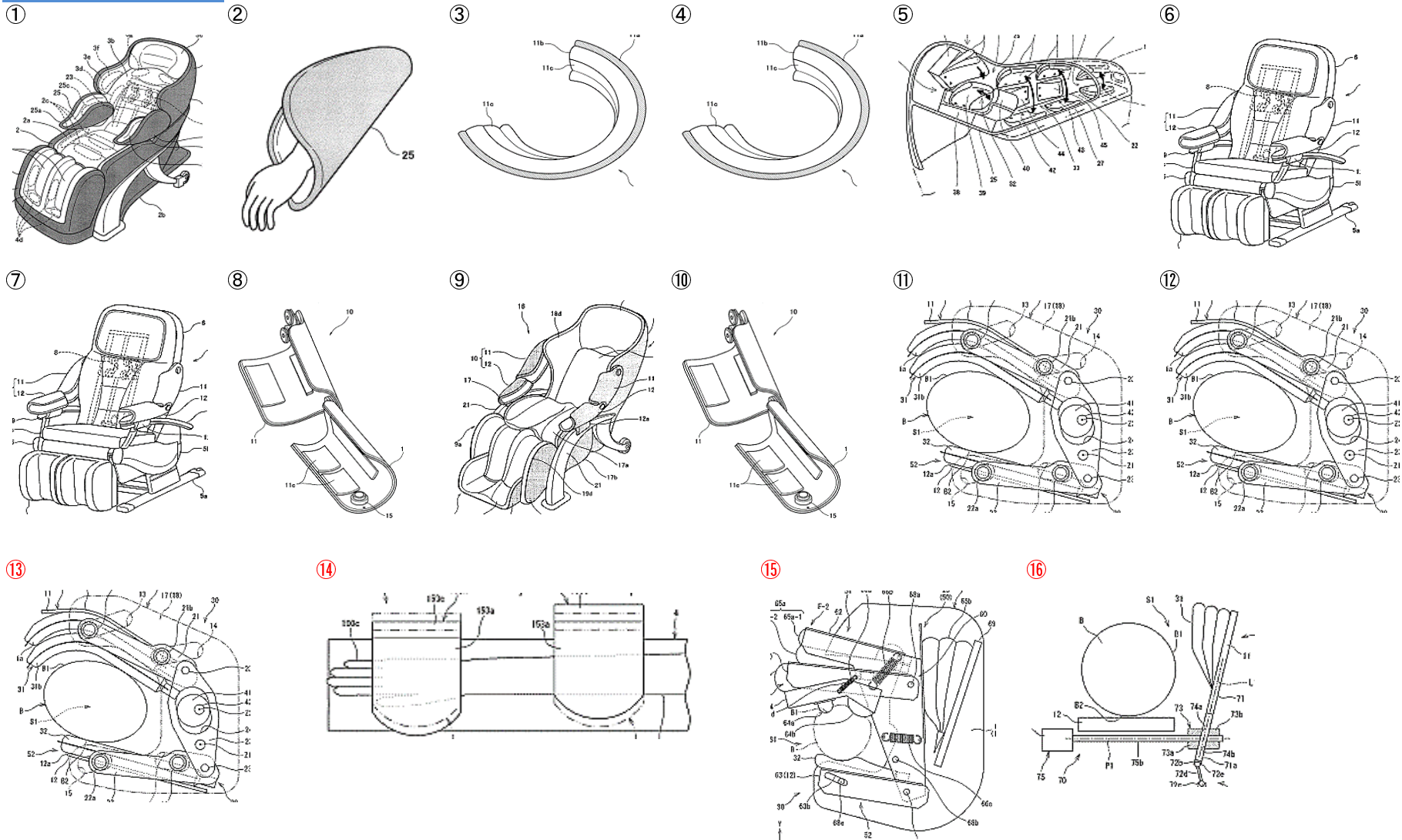
## 対象特許権の概要

- ①延設された外側支持部
- ②肘掛部の構造
- ③開口が真横+エアセルの取付
- ④開口が真横+エアセルの取付
- ⑤肘掛部の構造
- ⑥開口が横+互いに対向
- ⑦左右のエアセルが独立
- ⑧肘掛部のエアセルの配置
- ⑨開口が斜め上方を向く
- ⑩肘掛部のエアセルの配置
- ⑪掴み機構
- ⑫掴み機構
- ⑬掴み機構(特許第6663624号)
- ⑭掴み機構(特許第6663625号)
- ⑮掴み機構(特許第6861441号)
- ⑯掴み機構(特許第6873596号)



# 腕の構造に関する技術

## 代表図



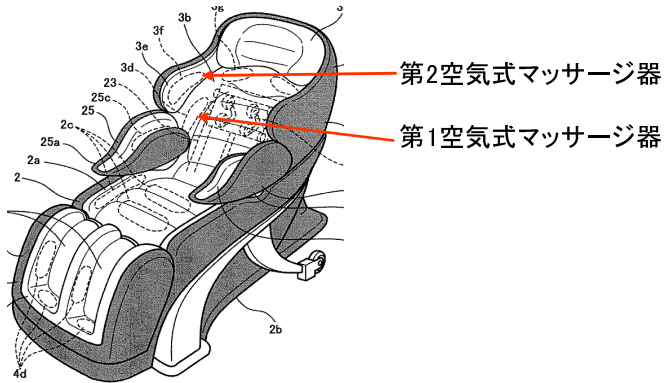
# 腕の構造に関する技術

## 特許権の提供条件等

提供条件等については、別途ご相談ください

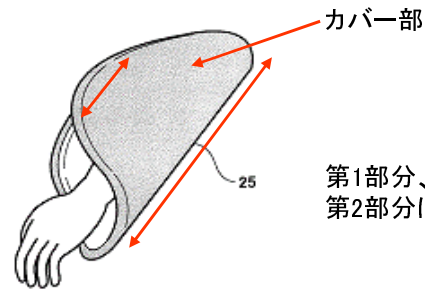
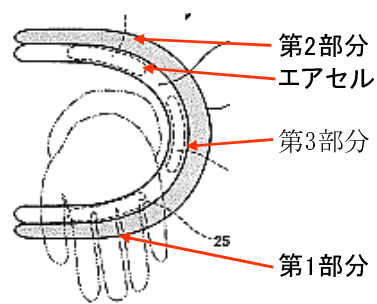
## 活用イメージと権利期間

①権利満了日:2022/3/11



胴体側部用の第1空気式マッサージ器と上腕及び肩用の第2空気式マッサージ器を有する  
第2空気式マッサージ器は、上腕の外側部に対応する位置から、背凭れ部に沿って  
第1空気式マッサージ器より上方へ、肩の外側部に対応する位置付近まで延設  
&腕及び肩の前方まで延設

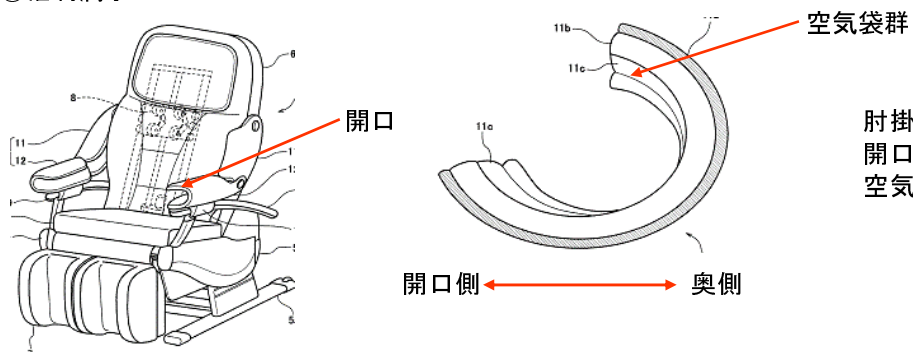
②権利満了日:2022/3/11



第1部分、第2部分のそれぞれに空気袋が設けられている  
第2部分における左右方向内側部分の前後方向寸法が、第3部分の前後方向寸法よりも小さくなるように構成

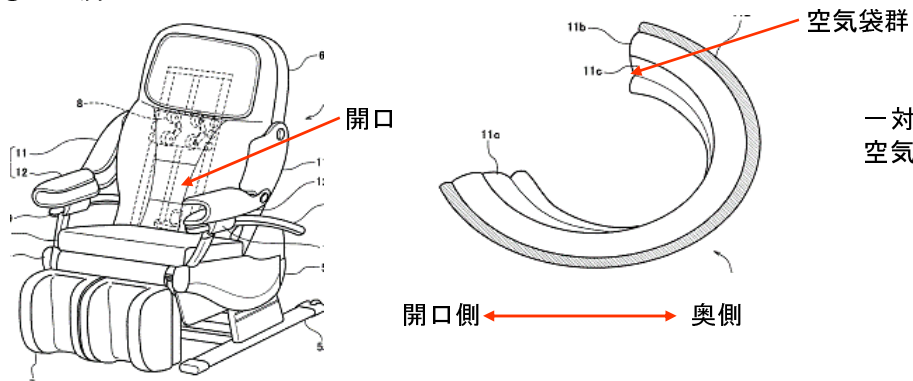
# 腕の構造に関する技術

③権利満了日:2022/4/19



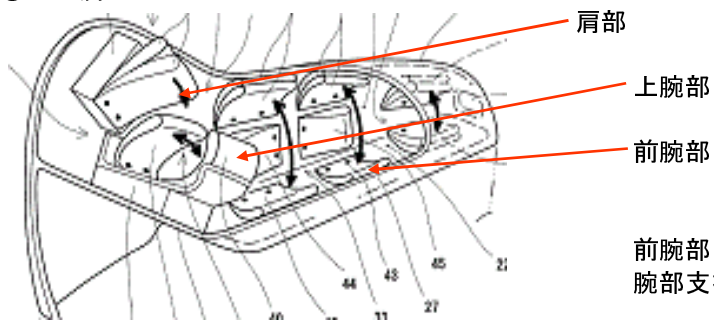
肘掛けの上に配設される一対の保持部は、各々の開口が真横を向き+  
開口同士が互いに対向するように配設  
空気袋群は、開口側の部分の方が奥側の部分よりも立ち上がるように構成

④権利満了日:2022/4/19



一対の保持部は、各々の開口が真横を向き+開口同士が互いに対向するように配設されている  
空気袋群は、開口側の部分の方が奥側の部分よりも立ち上がるように構成

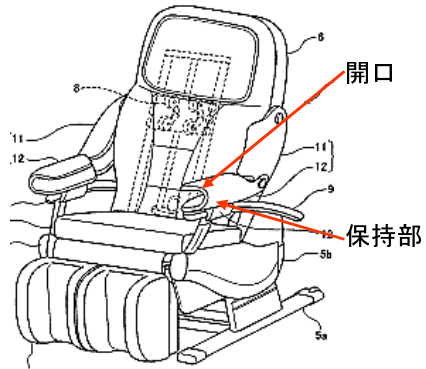
⑤権利満了日:2027/7/24



前腕部、上腕部、肩部の相対位置が定まった腕部支持壁を備え、  
腕部支持壁は、下側壁面を有し、開口と施療部とを備える

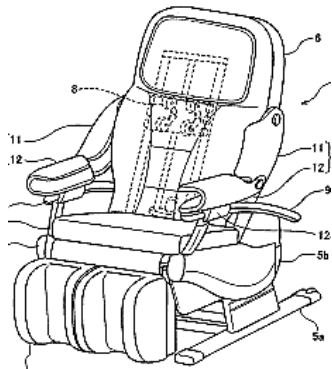
## 腕の構造に関する技術

⑥権利満了日:2022/4/19



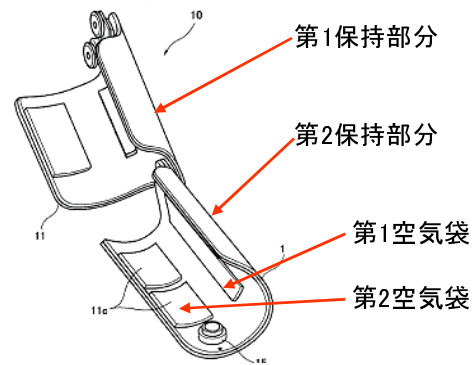
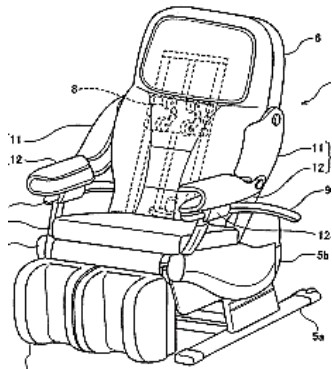
保持部の内面には空気袋が設けられている  
一対の保持部は、各々の開口が横を向き+開口同士が互いに対向するように配設されている

⑦権利満了日:2022/4/19



左腕用の保持部に設けられた空気袋と、右腕用の保持部に設けられた空気袋とを夫々独立に駆動させる

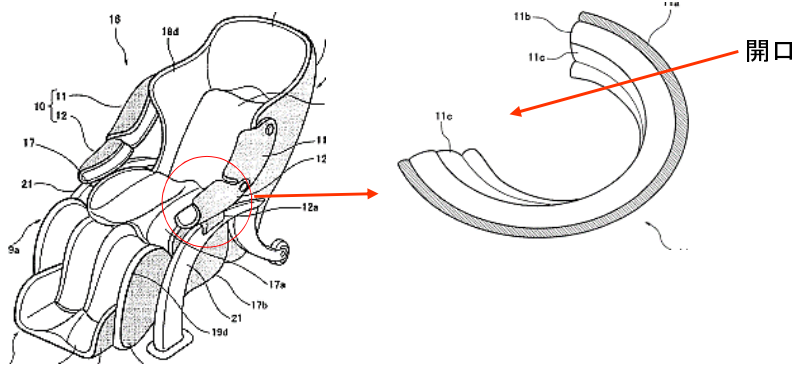
⑧権利満了日:2022/4/19



上腕を保持する第1保持部分と前腕を保持する第2保持部分を有する  
第2保持部分は、外殻部の内面に設けられた第1空気袋と複数設けられた第2空気袋を有する

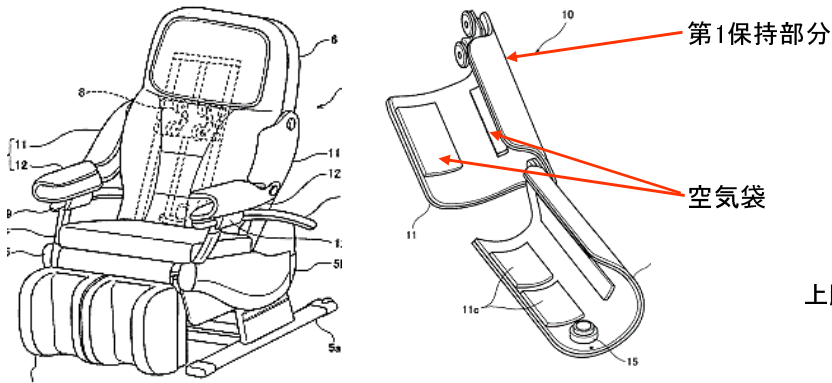
# 腕の構造に関する技術

⑨権利満了日:2022/4/19



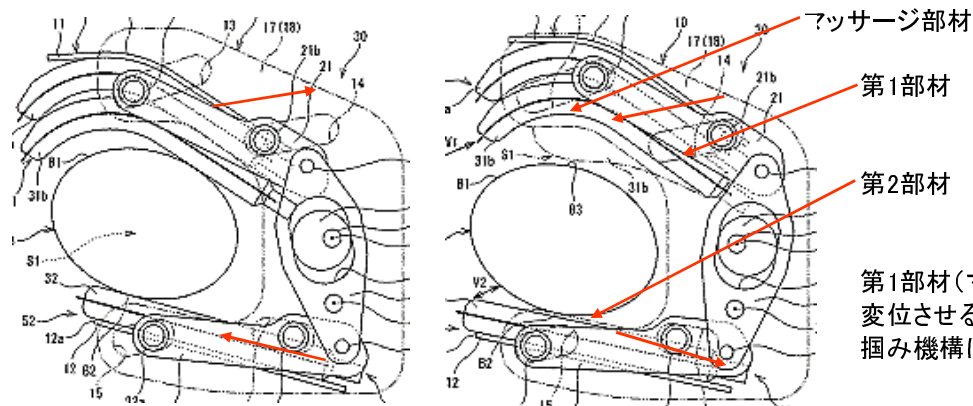
保持部は、幅方向に切断して見た断面において開口が左右内側であって斜め上方を向いて配設されている

⑩権利満了日:2022/4/19



上腕を保持する第1保持部分には、後方及び外側方から上腕に圧迫刺激を与える空気袋がある

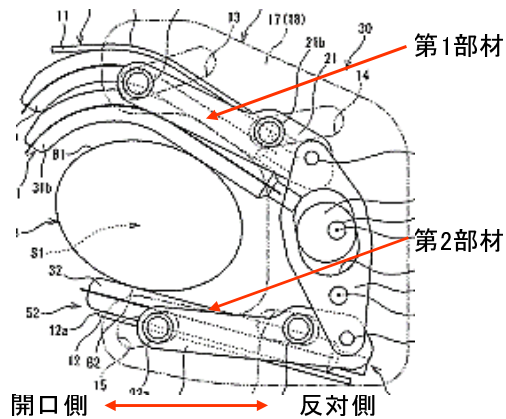
⑪権利満了日:2034/11/12



第1部材(マッサージ部材を含む)を空間を狭くする方向へ変位+開口側の方向へ変位させる掴み機構を有する  
掴み機構は、第2部材を開口側と反対側の方向へ変位させる

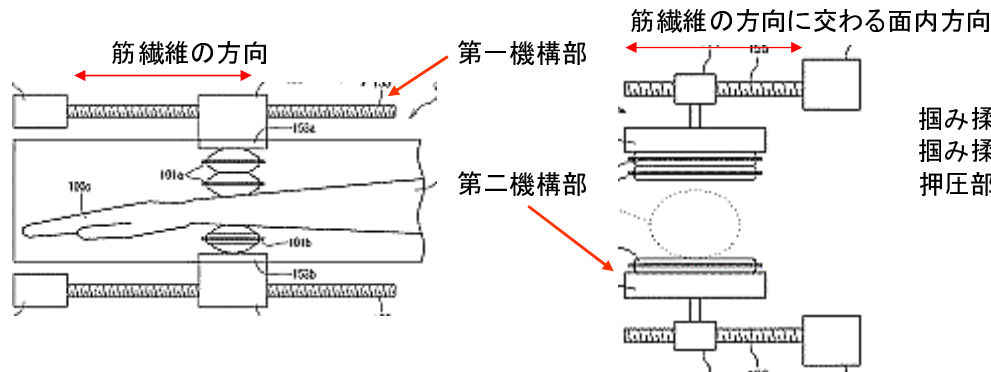
# 腕の構造に関する技術

⑫権利満了日: 2035/6/19



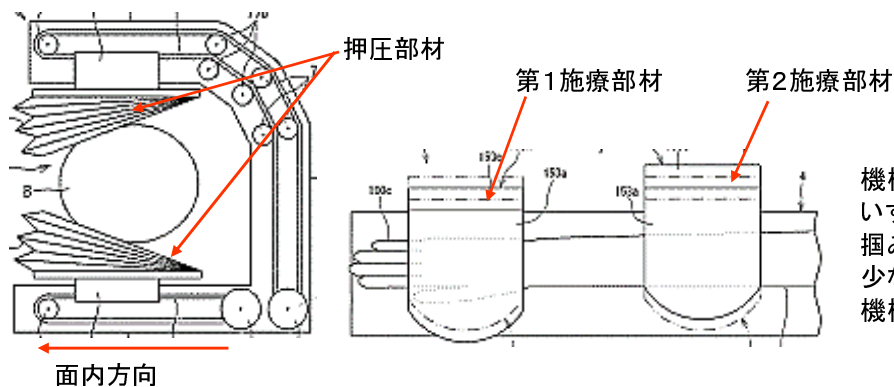
第1部材と第2部材とを相対的に接近させる動作と、膨張状態のエアセルと共に第1部材を空間の開口側と反対側の内の少なくとも一方側の方向へ移動させる動作を行うマッサージ機構部と、第1部材と第2部材とを相対的に接近させる動作を行わせる第1動作機構と、第1部材を空間の開口側及びその反対側の内の少なくとも一方側の方向へ移動させる動作を行わせる第2動作機構と、を有する

⑬権利満了日: 2035/6/19



掴み揉みが行われている状態で筋繊維の方向へ沿った移動方向へ施療部を動かす第一機構部と、掴み揉みが行われている身体部位の筋繊維の方向に交わる面内方向かつ押圧部材による押圧方向と直交する方向へ、施療部を動かす第二機構部と、を備える

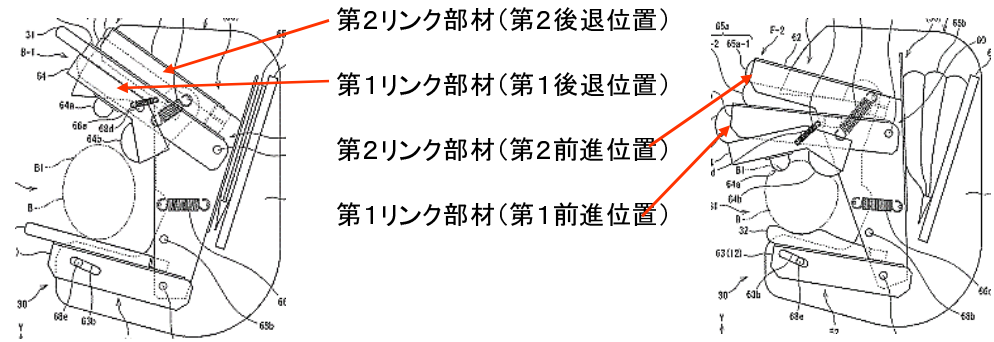
⑭権利満了日: 2035/6/19



機構部は、対の押圧部材同士の相対的位置関係が変化するように、対の押圧部材の少なくともいずれか一方の押圧部材を、対の押圧部材が対向する方向以外の面内方向へ動かすよう構成  
掴み揉みが行われている状態で、第1施療部材と第2施療部材との相対的位置関係が変化するように、少なくともいずれか一方を、面内方向へ動かすよう構成  
機構部は、第1施療部材及び第2施療部材を、面内方向へ動かす

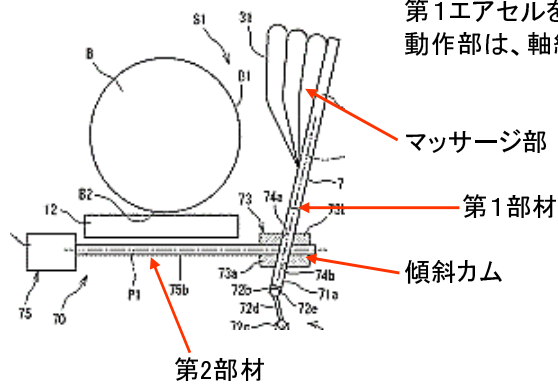
# 腕の構造に関する技術

⑮権利満了日:2035/6/19



第1後退位置と第1前進位置との間を往復動作する第1リンク部材と、第2後退位置と第2前進位置との間を往復動作する第2リンク部材と、を有する身体部位を第1リンク部材と共に第2リンク部材が第2前進位置へ移動して掴む動作を行うことが可能であると共に、第1リンク部材と共に第2リンク部材が移動してマッサージ動作を行うことが可能

⑯権利満了日:2035/6/19



第1エアセルを有するマッサージ部と、第1部材を第2部材に対して接近及び離反させて身体部位を挟む動作を行うための動作部と、を有する動作部は、軸線回りに回転可能であり当該軸線に設けられた傾斜カムと、傾斜カムを軸線回りに回転させる駆動部と、を有する

# マッサージ機に関する技術

技術の内容	マッサージ機の機能に関する構造や制御に関する技術
製品イメージ	椅子型のマッサージ機や小型（シート型）マッサージ機、ソファ等の家具など。
製品のお客イメージ	一般消費者
実施許諾対象企業イメージ	マッサージ機製造事業者、家具製造事業者

## 各技術の詳細

### 1 [肩位置の検出方法の改善](#)

出願番号	公開番号	登録番号
特願2013-249679	特開2015-104639	第6649671号

### 2 [エアアーム押出し](#)

出願番号	公開番号	登録番号
特願2012-025837	特開2013-158629	第6052760号

### 3 [座部のストレッチに関する技術](#)

出願番号	公開番号	登録番号
特願2011-182075	特開2013-042889	第5800355号

### 4 [肘掛部の構造に関する技術](#)

出願番号	公開番号	登録番号
特願2007-191796	特開2009-022690	第4949156号

---

5 [肘掛収納](#)

---

出願番号	公開番号	登録番号
特願2014-046909	特開2015-027424	第6401467号

---

6 [前屈ストレッチに関する技術](#)

---

出願番号	公開番号	登録番号
特願2008-235787	特開2010-063847	第5253061号

---

7 [上半身のストレッチに関する技術](#)

---

出願番号	公開番号	登録番号
特願2008-185345	特開2009-112790	第5394020号

---

8 [全身のストレッチに関する技術](#)

---

出願番号	公開番号	登録番号
特願2013-135633	特開2013-176707	第5847765号

---

9 [コースリピート](#)

---

出願番号	公開番号	登録番号
特願2013-158496	特開2015-027405	第6178151号

---

10 [背筋ヒーター](#)

---

出願番号	公開番号	登録番号
特願2015-106875	特開2016-220711	第6322600号

---

11 [一体的に形成された側壁](#)

---

出願番号	公開番号	登録番号
------	------	------

特願2017-228461

特開2018-027451

第6353968号

12

[キャラコマッサージ動作](#)

出願番号

公開番号

登録番号

特願2012-124882

特開2013-248144

第6427308号

13

[レッグシェイカー](#)

出願番号

公開番号

登録番号

特願2015-023169

特開2016-107040

第6650673号

14

[レッグシェイカー \(分割\)](#)

出願番号

公開番号

登録番号

特願2020-007194

特開2020-062509

第6867717号