

座に関する技術

利用分野

座部を備えるマッサージ機を扱う分野であれば、どの分野でも利用可能です。

技術の必要性

マッサージ機の座部に活用することができる技術です。



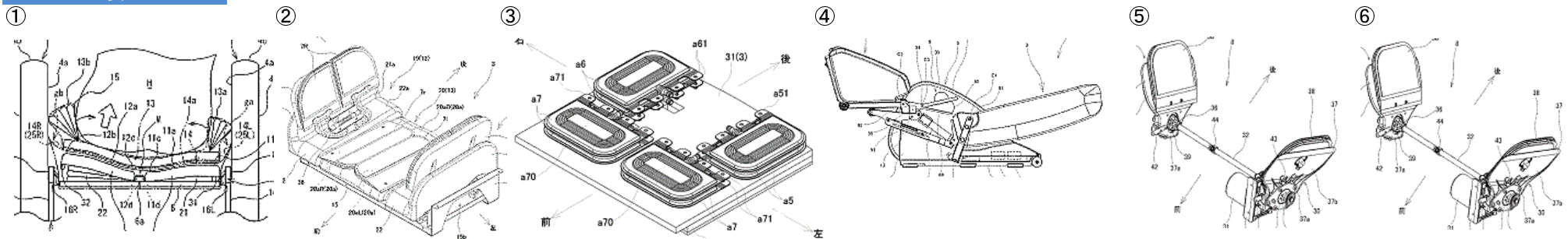
対象特許権

- ①特許第5247297号(座揺れ構造)
- ②特許第5441823号(擦り構造)
- ③特許第5800355号(大腿部と臀部のエアセル)
- ④特許第6274692号(リクライニングで上昇するメカ)
- ⑤特許第6415099号(メカマッサージ)
- ⑥特許第6445789号(座メカマッサージ動作)

対象特許権の概要

- ①座揺れ構造
- ②擦り構造
- ③大腿部と臀部のエアセル
- ④リクライニングで上昇するメカ
- ⑤メカマッサージ
- ⑥座メカマッサージ動作

代表図



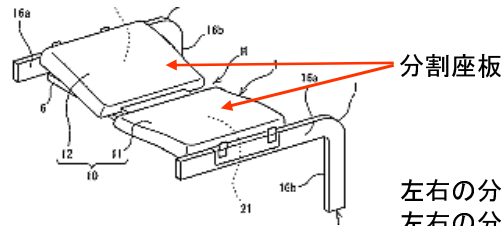
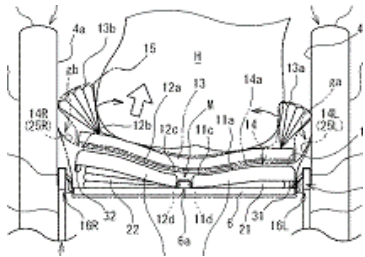
座に関する技術

特許権の提供条件等

提供条件等については、別途ご相談ください

活用イメージと権利期間

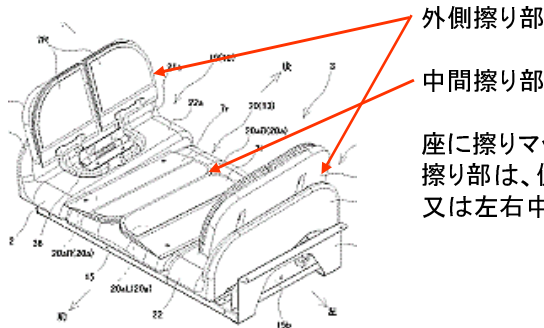
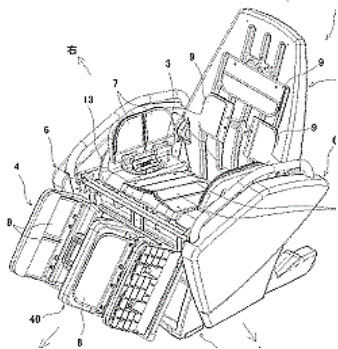
①権利満了日: 2028/8/18



分割座板

左右の分割座板は、座板の中央側を中心に外側縁部が上下動するように揺動可能に取り付けられている
左右の分割座板を相互の動作タイミングを相違させて繰り返し上下往復動させる

②権利満了日: 2030/6/9

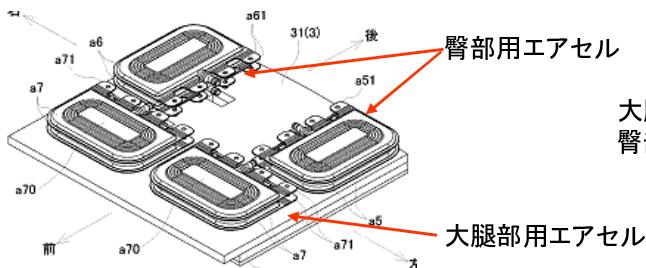


外側擦り部

中間擦り部

座に擦りマッサージを施す擦り部がある
擦り部は、側部を有する外側擦り部(前後方向に往復動)と、中間擦り部(座の下面に対向する面が略平面
又は左右中央側に向かうにつれて上方へ傾斜)により構成

③権利満了日: 2031/8/24



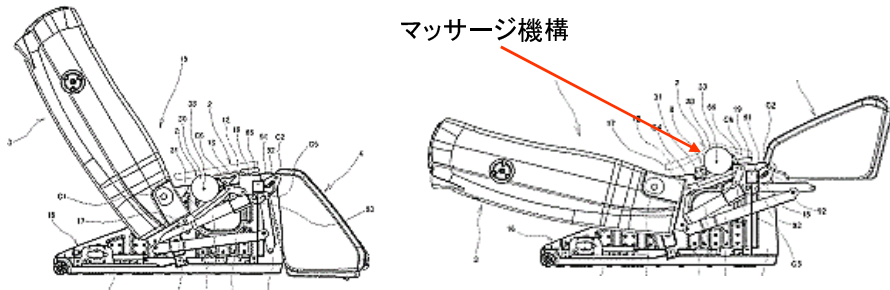
臀部用エアセル

大腿部用エアセル

大腿部用エアセルは、押圧面が該座部の座面に対して略後方に向かって膨張して使用者の大腿部を略後方に押圧する
臀部用エアセルは、外側が立ち上がるように(左右異なるタイミングで)膨張して使用者の臀部を略上方に押圧する

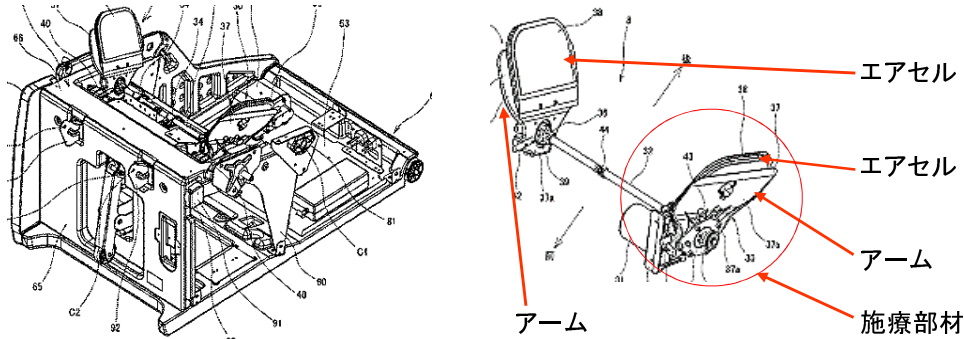
座に関する技術

④権利満了日:2034/3/31



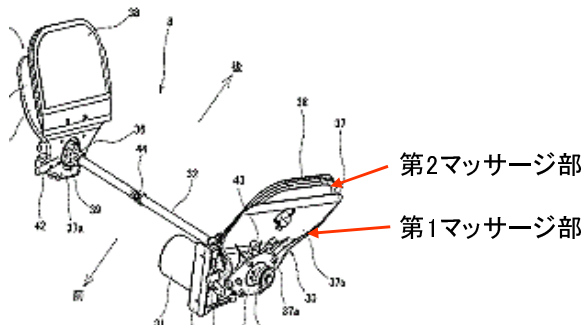
臀部又は大腿部をマッサージするマッサージ機構は、背凭れ部の後方へのリクライニングに連動して座部に対して上昇する

⑤権利満了日:2034/5/1



近接離反する対のアームと、該アームの内側面に設けられたエアセルを有する臀部側方を挟み込むよう対向配置された対の施療部材を有するマッサージ機構を有するマッサージ機構は、座部に設けられている

⑥権利満了日:2034/6/9



空気式の第2マッサージ部が収縮状態又は所定の膨張状態で、第1マッサージ部が揉み又は叩きを行う第1モードと第1マッサージ部が停止した状態で、第2マッサージ部が膨張収縮する第2モードと、を備える一方のマッサージ部の動作中に他方のマッサージ部を動作しないよう制御する