

座に関する技術

利用分野

座部を備えるマッサージ機を扱う分野であれば、どの分野でも利用可能です。

技術の必要性

マッサージ機の座部に活用することができる技術です。



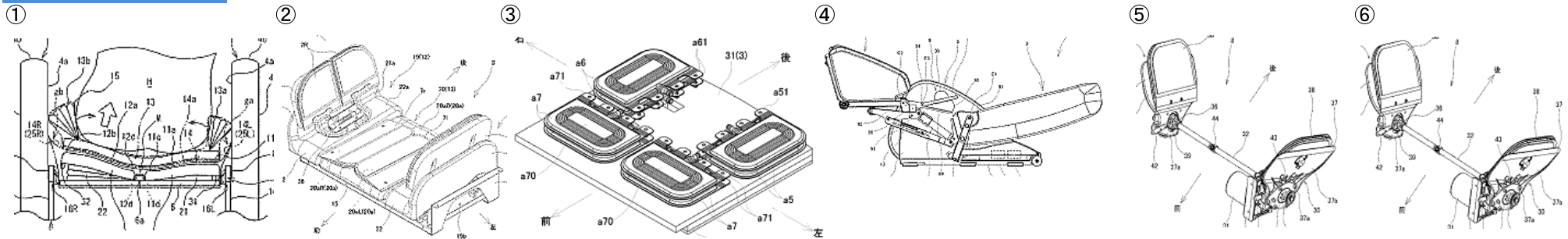
対象特許権

- ①特許第5247297号(座揺れ構造)
- ②特許第5441823号(擦り構造)
- ③特許第5800355号(大腿部と臀部のエアセル)
- ④特許第6274692号(リクライニングで上昇するメカ)
- ⑤特許第6415099号(メカマッサージ)
- ⑥特許第6445789号(座メカマッサージ動作)

対象特許権の概要

- ①座揺れ構造
- ②擦り構造
- ③大腿部と臀部のエアセル
- ④リクライニングで上昇するメカ
- ⑤メカマッサージ
- ⑥座メカマッサージ動作

代表図



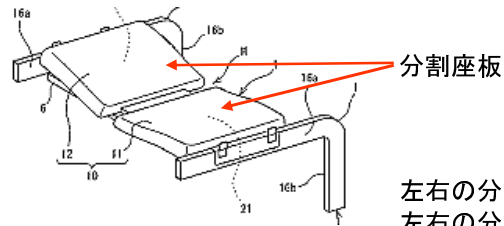
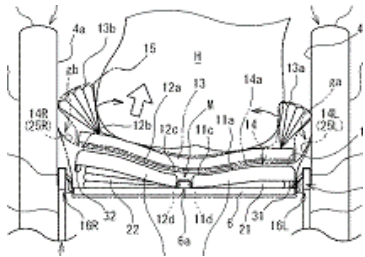
座に関する技術

特許権の提供条件等

提供条件等については、別途ご相談ください

活用イメージと権利期間

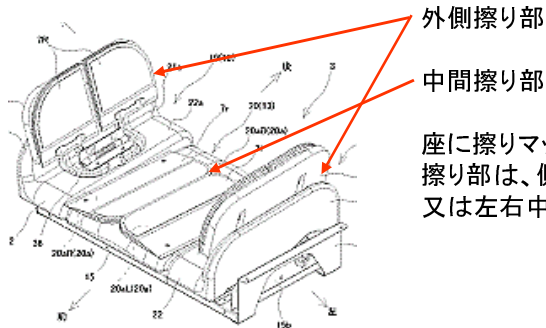
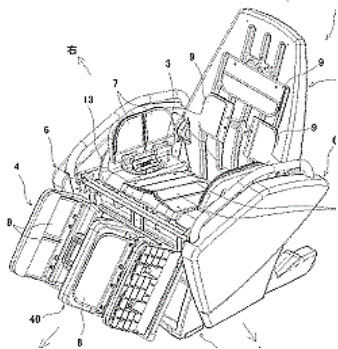
①権利満了日: 2028/8/18



分割座板

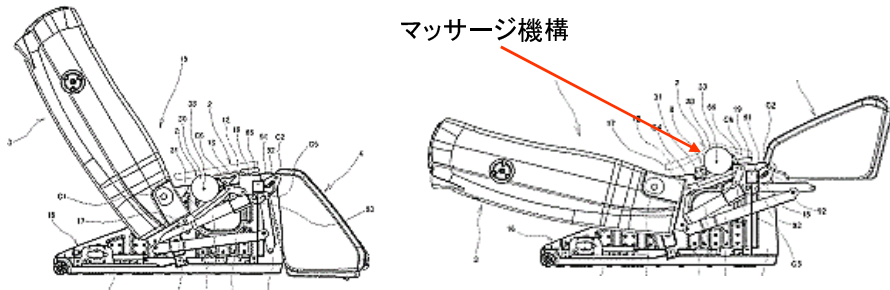
左右の分割座板は、座板の中央側を中心に外側縁部が上下動するように揺動可能に取り付けられている
左右の分割座板を相互の動作タイミングを相違させて繰り返し上下往復動させる

②権利満了日: 2030/6/9



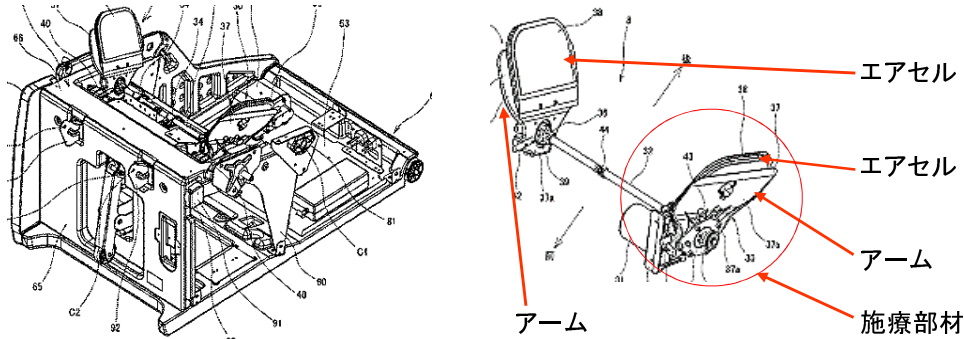
座に関する技術

④権利満了日:2034/3/31



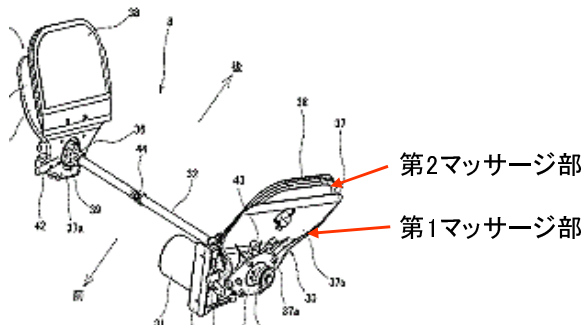
臀部又は大腿部をマッサージするマッサージ機構は、背凭れ部の後方へのリクライニングに連動して座部に対して上昇する

⑤権利満了日:2034/5/1



近接離反する対のアームと、該アームの内側面に設けられたエアセルを有する臀部側方を挟み込むよう対向配置された対の施療部材を有するマッサージ機構を有するマッサージ機構は、座部に設けられている

⑥権利満了日:2034/6/9



空気式の第2マッサージ部が収縮状態又は所定の膨張状態で、第1マッサージ部が揉み又は叩きを行う第1モードと第1マッサージ部が停止した状態で、第2マッサージ部が膨張収縮する第2モードと、を備える一方のマッサージ部の動作中に他方のマッサージ部を動作しないよう制御する

マッサージ機に関する技術

技術の内容	マッサージ機の機能に関する構造や制御に関する技術
製品イメージ	椅子型のマッサージ機や小型（シート型）マッサージ機、ソファ等の家具など。
製品のお客 イメージ	一般消費者
実施許諾対象 企業イメージ	マッサージ機製造事業者、家具製造事業者

各技術の詳細

1 [肩位置の検出方法の改善](#)

出願番号	公開番号	登録番号
特願2013-249679	特開2015-104639	第6649671号

2 [エアアーム押出し](#)

出願番号	公開番号	登録番号
特願2012-025837	特開2013-158629	第6052760号

3 [座部のストレッチに関する技術](#)

出願番号	公開番号	登録番号
特願2011-182075	特開2013-042889	第5800355号

4 [肘掛部の構造に関する技術](#)

出願番号	公開番号	登録番号
特願2007-191796	特開2009-022690	第4949156号

5 [肘掛収納](#)

出願番号	公開番号	登録番号
特願2014-046909	特開2015-027424	第6401467号

6 [前屈ストレッチに関する技術](#)

出願番号	公開番号	登録番号
特願2008-235787	特開2010-063847	第5253061号

7 [上半身のストレッチに関する技術](#)

出願番号	公開番号	登録番号
特願2008-185345	特開2009-112790	第5394020号

8 [全身のストレッチに関する技術](#)

出願番号	公開番号	登録番号
特願2013-135633	特開2013-176707	第5847765号

9 [コースリピート](#)

出願番号	公開番号	登録番号
特願2013-158496	特開2015-027405	第6178151号

10 [背筋ヒーター](#)

出願番号	公開番号	登録番号
特願2015-106875	特開2016-220711	第6322600号

11 [一体的に形成された側壁](#)

出願番号	公開番号	登録番号
------	------	------

特願2017-228461

特開2018-027451

第6353968号

12

[キャラコマッサージ動作](#)

出願番号

公開番号

登録番号

特願2012-124882

特開2013-248144

第6427308号

13

[レッグシェイカー](#)

出願番号

公開番号

登録番号

特願2015-023169

特開2016-107040

第6650673号

14

[レッグシェイカー \(分割\)](#)

出願番号

公開番号

登録番号

特願2020-007194

特開2020-062509

第6867717号