

マッサージ機構に関する技術

利用分野

マッサージ機構を搭載する製品を扱う分野であれば、どの分野でも利用可能です。

技術の必要性

マッサージ機構の構造に活用することができる技術です。

対象特許権

- ①特許第4875969号(左右独立メカ)
- ②特許第5053156号(8つ玉のメカ)
- ③特許第5766489号(8つ玉のメカ+全身ガイドレール)
- ④特許第5766507号(回転運動を揺動運動に変換するメカ)
- ⑤特許第5897861号(揉み+揉み軸方向に沿って叩き動作)
- ⑥特許第6100521号(機械式腕揉み)
- ⑦特許第6371549号(アームかっくん対策)
- ⑧特許第6770835号(AI制御(施療アームベンディング))
- ⑨特許第6289022号(メカ押し出し)
- ⑩特許第6445835号(四節リンクメカ押し出し)
- ⑪特許第6052760号(エアアーム押し出し)
- ⑫特許第6499820号(左右独立押し出し)

対象特許権の概要

- ①左右独立メカ
- ②8つ玉のメカ
- ③8つ玉のメカ+全身ガイドレール
- ④回転運動を揺動運動に変換するメカ
- ⑤揉み+揉み軸方向に沿って叩き動作(特許第5766507号)
- ⑥機械式腕揉み
- ⑦アームかっくん対策
- ⑧AI制御(施療アームベンディング)
- ⑨メカ押し出し
- ⑩四節リンクメカ押し出し
- ⑪エアアーム押し出し
- ⑫左右独立押し出し



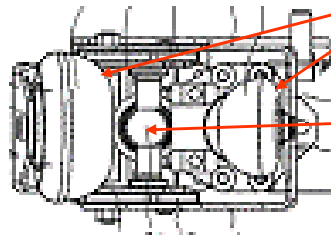
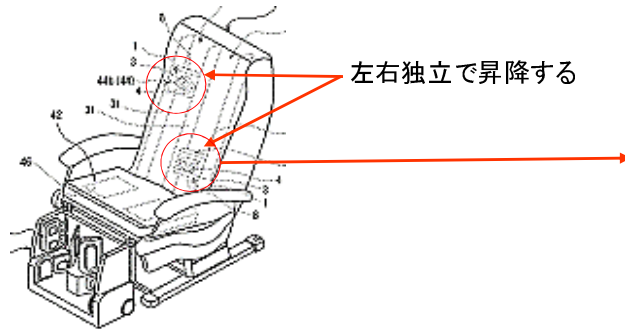
マッサージ機構に関する技術

特許権の提供条件等

提供条件等については、別途ご相談ください

活用イメージと権利期間

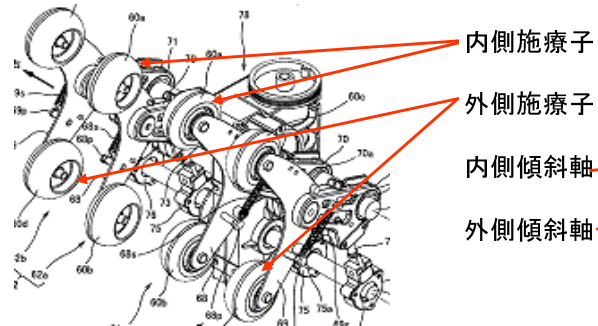
①権利満了日: 2026/11/30



左右の施療子を接近・離反させることができる

軸心を中心に周方向に回転させることができる

②権利満了日: 2028/4/11

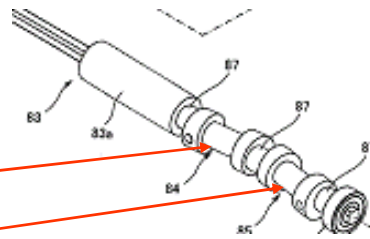


内側施療子

外側施療子

内側傾斜軸

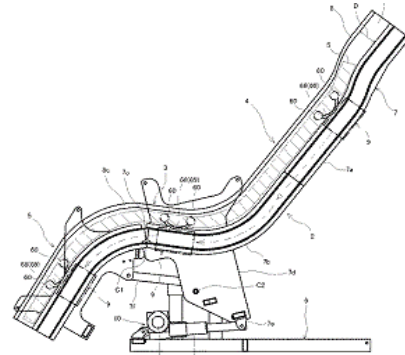
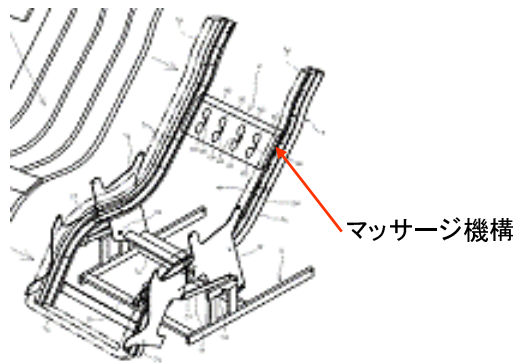
外側傾斜軸



内側と外側に設けられた合計8つの施療子によるマッサージ機構
内側と外側の施療子の角度が異なるように軸が傾斜している

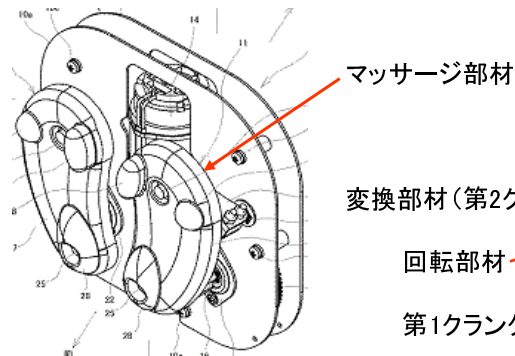
マッサージ機構に関する技術

③権利満了日:2028/4/11



②のマッサージ機構が、背凭れ部～フットレストの間をガイドレールに沿って移動

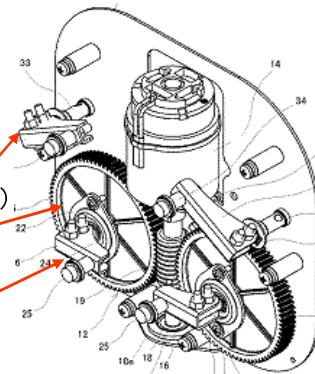
④権利満了日:2028/4/11



変換部材(第2クランク部材)

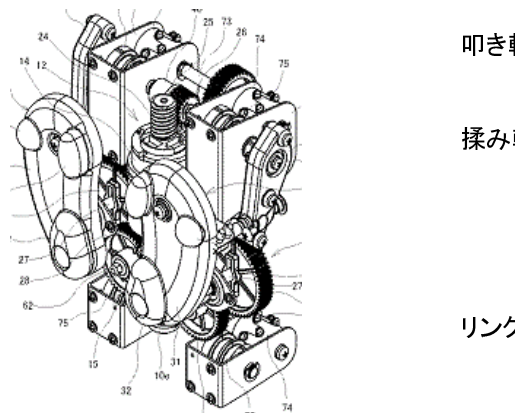
回転部材

第1クランク部材



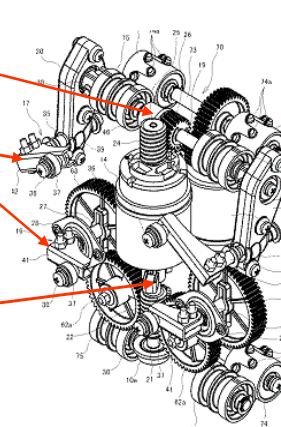
クランク部材を使って回転運動を揺動運動に変換するマッサージ機構

⑤権利満了日:2031/10/6



揉み軸

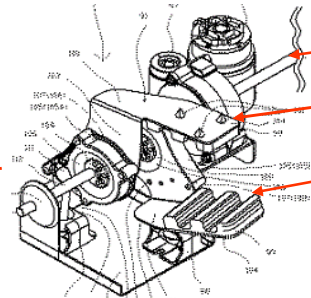
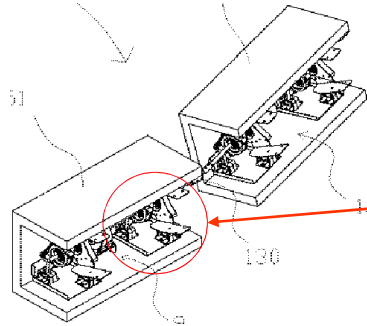
リンク部材



揉み動作と叩き動作を同時に行うことのできるマッサージ機構

マッサージ機構に関する技術

⑥権利満了日:2031/10/6



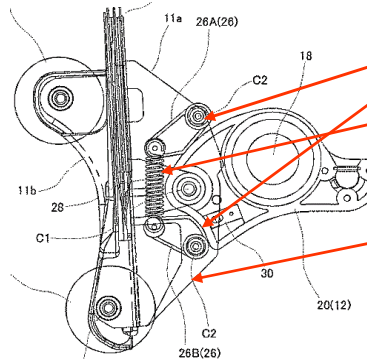
駆動軸

第一治療部(治療部材)

第二治療部(治療部材)

第一治療部と第二治療部により、狭圧する
第一治療部と第二治療部は駆動軸の長手方向に並んで設けられている

⑦権利満了日:2034/3/26



当接部材

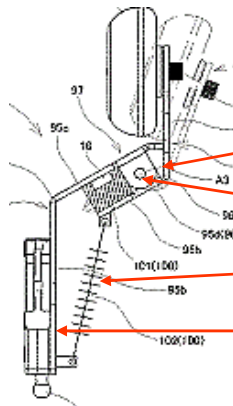
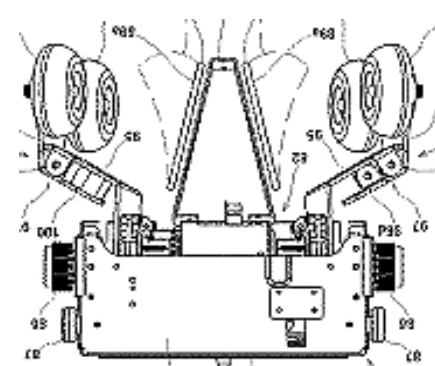
付勢手段

支持部材

アーム

付勢手段は、アームが前方及び後方に揺動可能である中立位置で維持されるようアームを付勢する
当接部材は、支持部材に上下から当接するよう設けられている
アームは、当接部材が支持部材に当接した状態で揺動する

⑧権利満了日:2036/6/20



第2アーム

回転軸

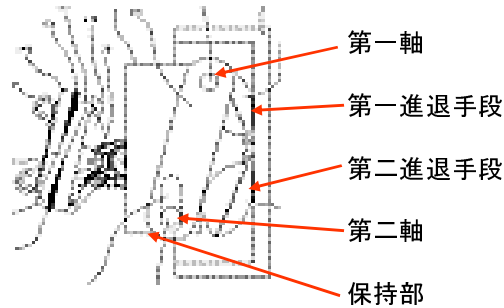
付勢手段

第1アーム

アームは、第1アームと第2アームと、第2アームを回動可能に連結する回転軸と、を有する傾斜軸を介して駆動軸に支持され、駆動軸と回転軸は、その軸方向が交差するよう配置される
付勢手段は、治療子を互いに近接させる方向に第2アームの回動を付勢する

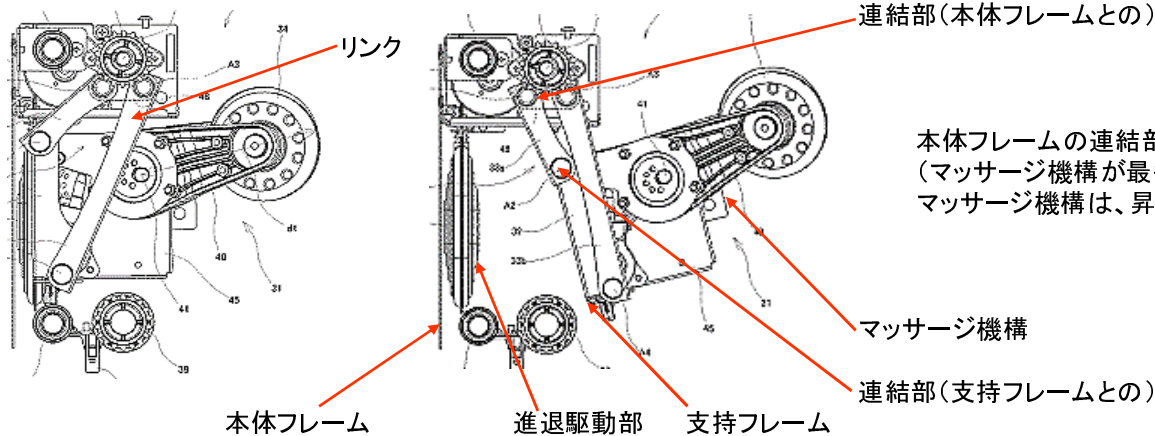
マッサージ機構に関する技術

⑨権利満了日:2033/10/21



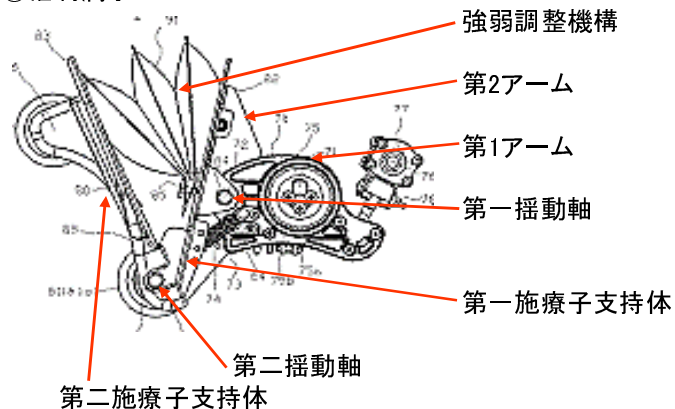
複数の施療子を有する保持部があり、保持部の一方には第一軸、保持部の他方には第二軸が取り付けられている
第二軸を支点に保持部を進退させる第一進退手段と、第一軸を支点に保持部を進退させる第二進退手段を有する
第一進退手段と第二進退手段は、それぞれ独立して駆動する

⑩権利満了日:2034/10/24



本体フレームの連結部が支持フレームの連結部よりも前方に位置
(マッサージ機構が最も後退した状態)
マッサージ機構は、昇降機構の昇降位置に関わらず進退駆動部により進退する

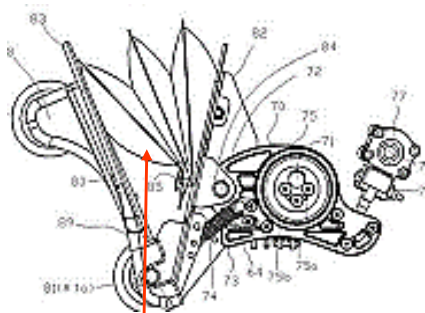
⑪権利満了日:2032/2/9



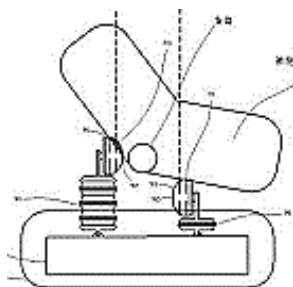
第2アームは、第一施療子支持体と第二施療子支持体と施療子と強弱調整機構を有する
第一施療子支持体は、第1アームに第一揺動軸を介して身体の起伏に沿って揺動可能に支持されている
第二施療子支持体は、第一施療子支持体に第二揺動軸を介して揺動可能に支持されている
第二施療子支持体は、第二揺動軸を中心に強弱調整機構介して進退する

マッサージ機構に関する技術

⑫権利満了日: 2033/3/13



進退機構



進退機構により、一方の施療子を進出させる第一ステップと進出状態を維持する第二ステップを有する左右いずれかの施療子を進出させた状態で揉みマッサージ動作及び／又は叩きマッサージ動作を行う