

施療部位の検出に関する技術

利用分野

マッサージ機構を搭載する製品を扱う分野であれば、どの分野でも利用可能です。

技術の必要性

その人に合った指圧点(例: 膈俞など)をマッサージすることが重要です。
その人に合った指圧点を自動で検出し、見つけ出すことができる技術です。

対象特許権

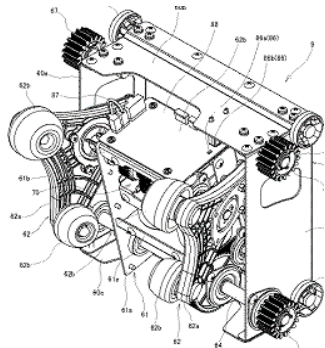
- ①特許第5911740号(マッサージユニットの進退を利用した部位検出方法)
- ②特許第6649671号(肩位置の検出方法の改善)

対象特許権の概要

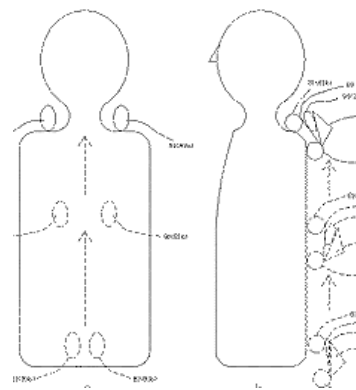
- ①マッサージユニットの進退を利用した部位検出方法
- ②左右の施療子の幅を上昇するにつれて広くし、検出する方法

代表図

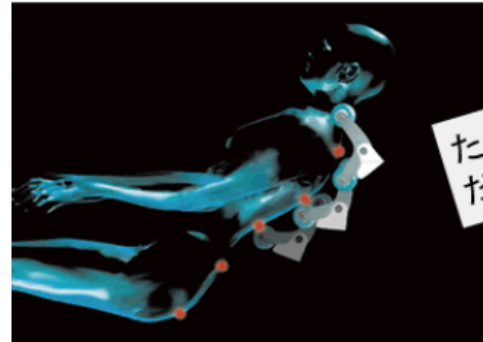
①



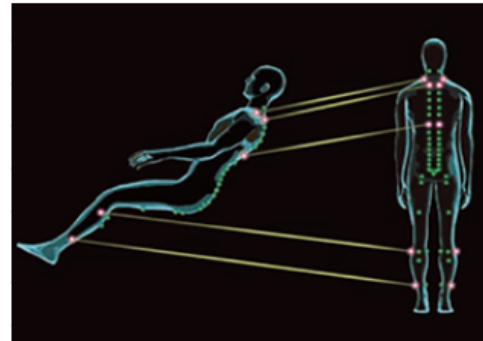
②



指圧点を割り出し効果的なマッサージを 光センサー指圧点自動検索システム



ただ肩位置を測っている
だけではないのです!



ファミリーイナダ独自技術の「光センサー指圧点自動検索システム」はマッサージ開始前に身体をセンシングするシステム。
肩の位置を見つけ出すことで、100人以上から割り出した統計データを元に、人それぞれ異なる指圧点を見つけ出します。
たった30秒で自動的に、身体の押すべきポイントを見つけ出す。
まさに、マッサージ師の「目」の役割をしてくれるのです。

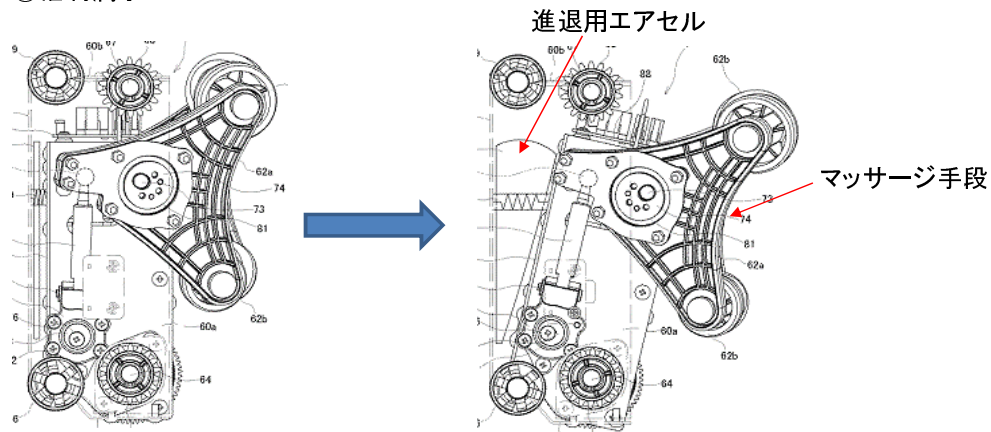
施療部位の検出に関する技術

特許権の提供条件等

提供条件等については、別途ご相談ください

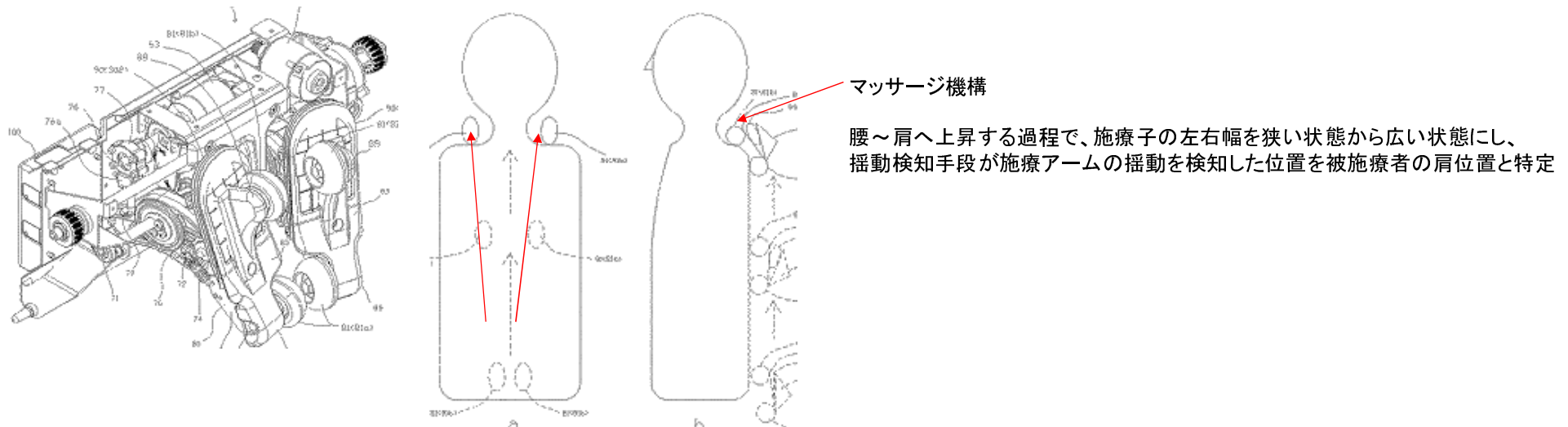
活用イメージと権利期間

①権利満了日: 2032/3/9



マッサージユニットが押し出されることでセンサーが反応する。センサーが反応した位置を肩位置として検出

②権利満了日: 2033/12/2



マッサージ機に関する技術

技術の内容	マッサージ機の機能に関する構造や制御に関する技術
製品イメージ	椅子型のマッサージ機や小型（シート型）マッサージ機、ソファ等の家具など。
製品のお客 イメージ	一般消費者
実施許諾対象 企業イメージ	マッサージ機製造事業者、家具製造事業者

各技術の詳細

1 [肩位置の検出方法の改善](#)

出願番号	公開番号	登録番号
特願2013-249679	特開2015-104639	第6649671号

2 [エアアーム押出し](#)

出願番号	公開番号	登録番号
特願2012-025837	特開2013-158629	第6052760号

3 [座部のストレッチに関する技術](#)

出願番号	公開番号	登録番号
特願2011-182075	特開2013-042889	第5800355号

4 [肘掛部の構造に関する技術](#)

出願番号	公開番号	登録番号
特願2007-191796	特開2009-022690	第4949156号

5 [肘掛収納](#)

出願番号	公開番号	登録番号
特願2014-046909	特開2015-027424	第6401467号

6 [前屈ストレッチに関する技術](#)

出願番号	公開番号	登録番号
特願2008-235787	特開2010-063847	第5253061号

7 [上半身のストレッチに関する技術](#)

出願番号	公開番号	登録番号
特願2008-185345	特開2009-112790	第5394020号

8 [全身のストレッチに関する技術](#)

出願番号	公開番号	登録番号
特願2013-135633	特開2013-176707	第5847765号

9 [コースリピート](#)

出願番号	公開番号	登録番号
特願2013-158496	特開2015-027405	第6178151号

10 [背筋ヒーター](#)

出願番号	公開番号	登録番号
特願2015-106875	特開2016-220711	第6322600号

11 [一体的に形成された側壁](#)

出願番号	公開番号	登録番号
------	------	------

特願2017-228461

特開2018-027451

第6353968号

12

[キャラコマッサージ動作](#)

出願番号

公開番号

登録番号

特願2012-124882

特開2013-248144

第6427308号

13

[レッグシェイカー](#)

出願番号

公開番号

登録番号

特願2015-023169

特開2016-107040

第6650673号

14

[レッグシェイカー \(分割\)](#)

出願番号

公開番号

登録番号

特願2020-007194

特開2020-062509

第6867717号