

# (A-2) 使い方を選べるソファ

特許番号

特許第6171652号

出願日

2013/7/16

登録日

2017/7/14

## □本技術の採用イメージ



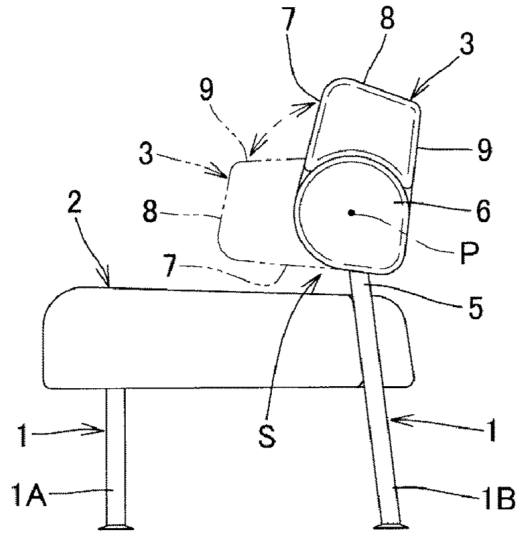
背もたれを回転させて、  
色々な用途で使用可能な  
ソファ



荷物置きや  
肘掛けに



妊婦の方や  
子供向けの  
背もたれに



## 特徴①

背もたれを回転させることで、座面の前縁から背もたれの距離を変更し、深掛け／浅掛けに対応

## 特徴②

背もたれを倒した際の背もたれ面（8）を傾斜させることで、浅掛け使用時にも腰を快適にサポート

## 特徴③

背もたれを倒した状態において、上面（9）をフラットに形成することで、肘掛けや荷物置きとして利用可能

