

【開発技術案内】

水底で起立して追従吸砂・吸泥・浚渫

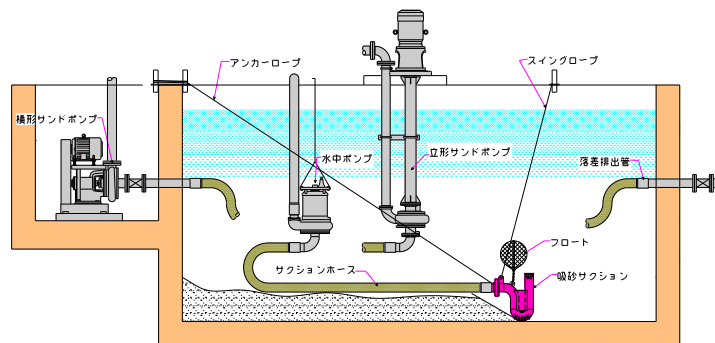
設置も作業も楽な揚泥マシン

MUF-L 型

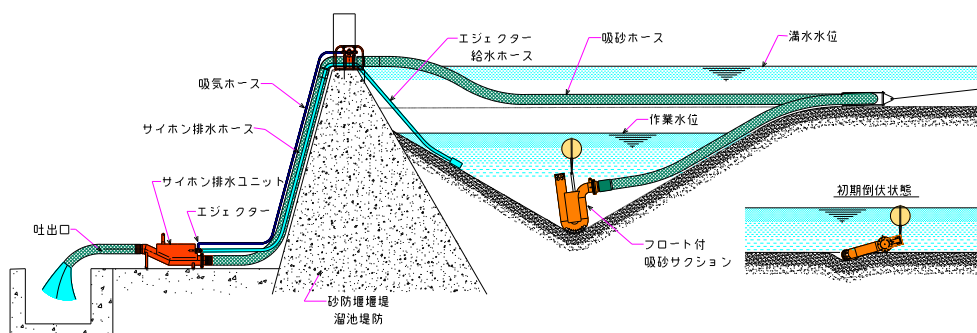
フロート付吸砂サクシオン

各種のポンプと組み合わせて、

たまった所、たまる所に置いて周辺水を濁さず吸砂、吸泥、かくはん不要！



水槽からダムまで、着底起立して追従吸砂、クレーン操作、引き廻し吸泥が楽！



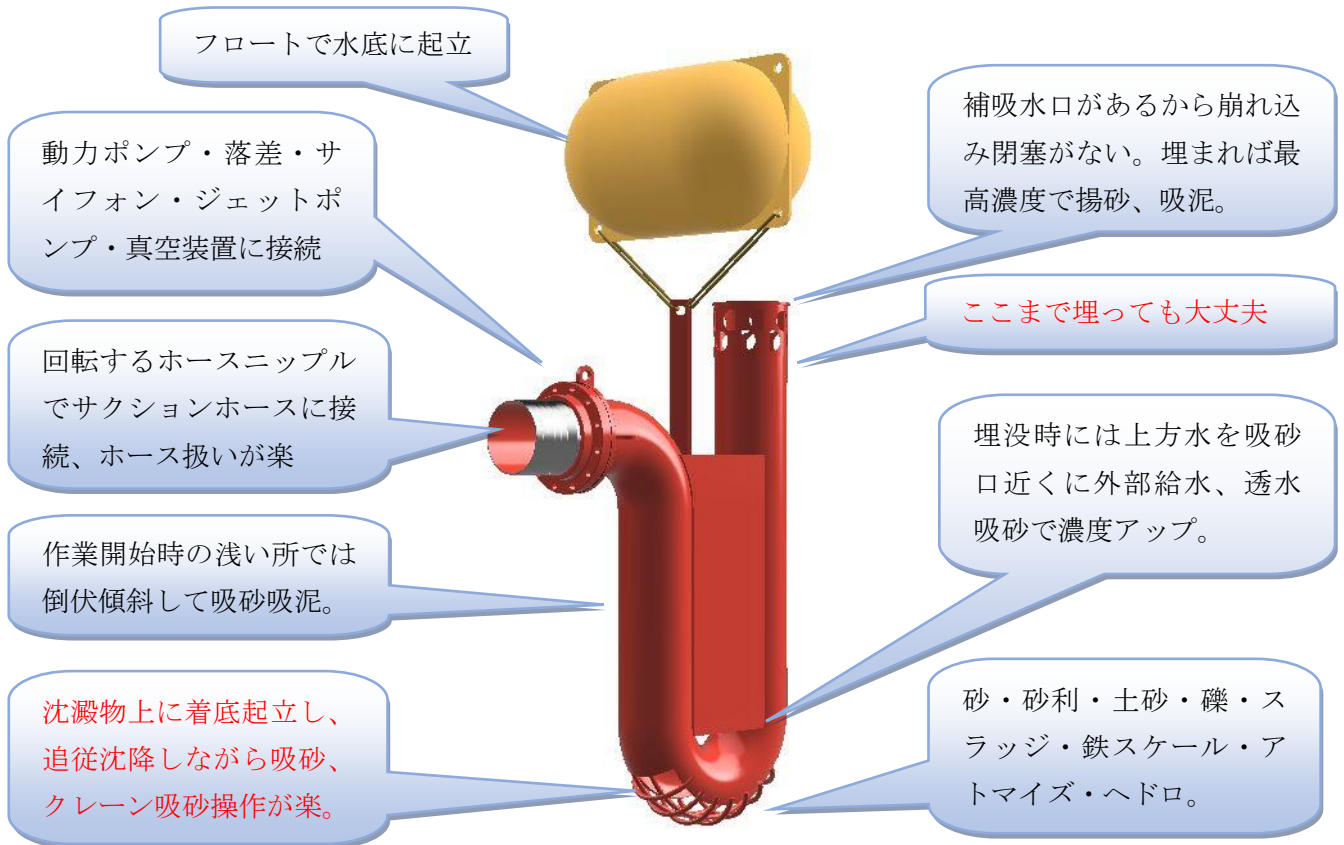
★ 完全無動力サイフォン排水システムへの組み込み・砂防堰ダムの越提流砂★

福岡県 直方市

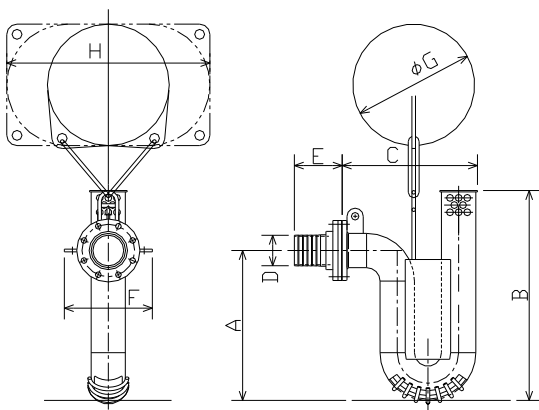
トライポンプ技研

TEL:0949-22-6349 FAX:0949-28-1913
E-mail: info@try-pump.com

フロート付 吸砂サクション/MUF-L 型



《 寸法図 》



型 式	接続口径	寸 法					質量Kg	フロート G×H
	d	A	B	C	E	F		
MUF-050L	50A	300	400	262	106	141	9.4	φ 240
MUF-080L	80A	400	569	385	119	250	24	φ 258+φ 181
MUF-100L	100A	500	712	450	159	282	37	φ 360
MUF-150L	150A	750	1050	670	225	375	100	φ 420×2
MUF-200L	200A	1000	1419	848	272	430	176	φ 450×960
MUF-250L	250A	1250	1770	1045	279	497	296	φ 600×1000
MUF-300L	300A	1400	2000	1255	292	539	425	φ 742×1155
備 考	1 管材質-SGP,STPG 他-SS400 ABS又はPE。 2 フロートは浮力調整の都合で2個、3個使用があります。 3 上記以外の材質、口径、寸法の物も製作できます。 4 寸法は都合により変更することがあります。							

用 途

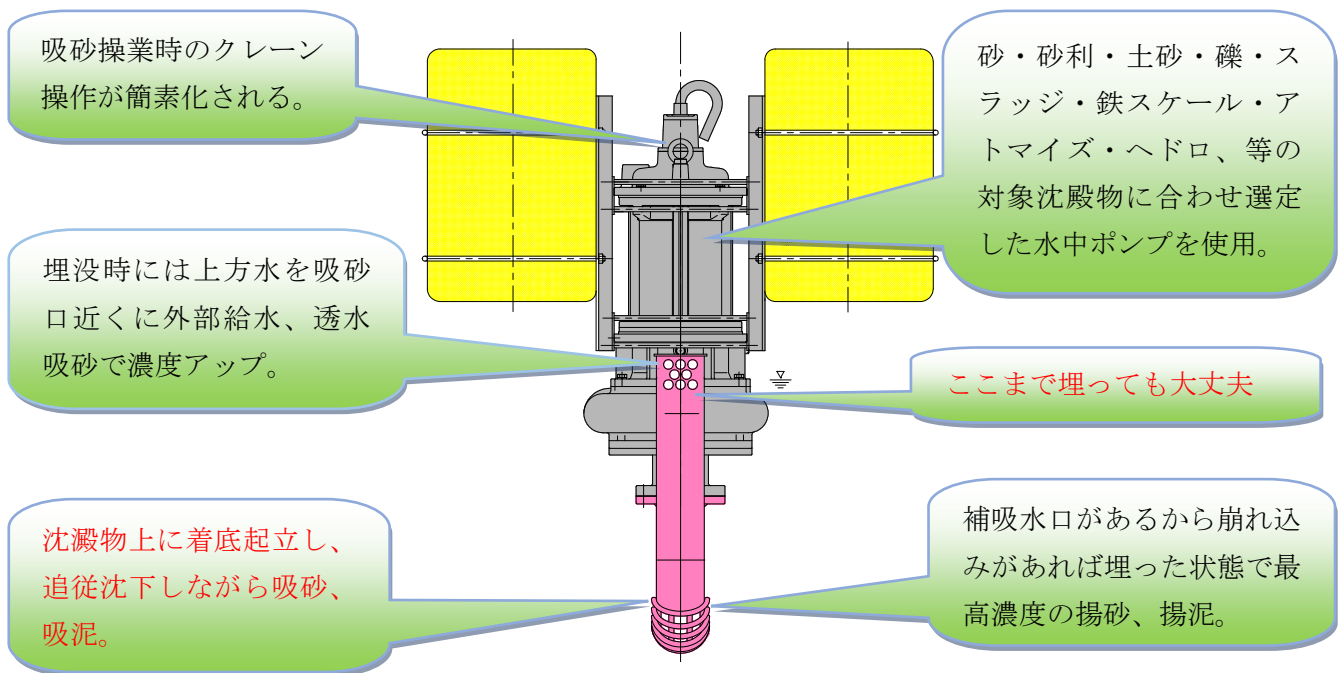
対象設備：各種産業施設水槽の沈澱物回収輸送、排水池浚渫、水処理設備の揚泥、ダムの堆砂浚渫、用水取水口や水路の沈砂除去、雨水貯留施設、土木排水、洗浄槽等の沈澱物除去。

【トライのうまりポンプ技術には多様な使用形態があり、いろいろな揚砂、揚泥問題を解決できます。】

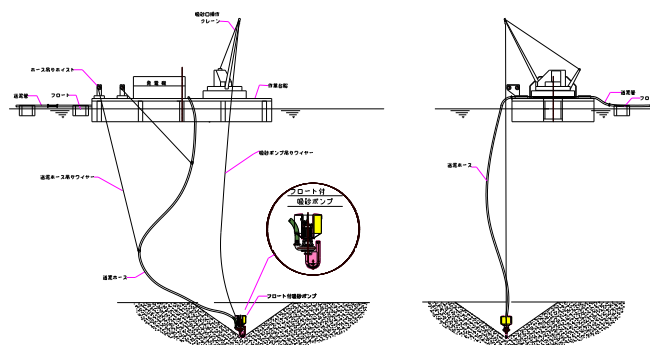
トライポンプ技研

MUF-P 型 フロート付吸砂ポンプ

たまった所、たまる所に移動して吸わせる、かくはん不要！



《 作業概念図 》



対象設備：各種産業施設水槽の沈澱物回収輸送、排水池浚渫、水処理設備の揚泥、ダム堆砂浚渫、用水取水口や水路の沈砂除去、雨水貯留施設、土木排水、洗浄槽等の沈澱物除去。

【このような商品、システムを事業化して頂ける企業を募集します。】

トライポンプ技研

下水道の多様な沈殿物状況に合わせやすい、環境、コストパフォーマンスに優れたポンプによる揚泥装置。

技術の内容

特許 5 5 7 7 4 8 1 (L2012003127) 水底に置いたポンプタブ内にポンプの吸込み口を開口させ、ポンプタブより高い水位の運転ではキレイな揚水を行い、タブより低い水位の運転では、タブ内に旋回流を発生させてタブ内外の沈殿物を排除しやすくした装置。

特許 5 5 7 7 4 8 2 (L2012003201) アンダーパス水路における水平坑道部、特に、終末部の沈殿物集積排除を行う装置。

特許 5 8 1 2 2 3 7 (L2020000576) 傾斜板を使用した横流れ重力分離方式装置であり、分離沈殿物の排出を行いやすくした省スペースの固液、気液分離する装置。

特許 6 5 5 6 5 0 6 (L2020000999) ポンプやサイフォン排水、落差を利用して長いスパンの沈殿物を、周辺水を濁すことなく回収除去する覆水路方式の揚泥装置であり、1、水路の堰堤にない方、或いは、堰上流に埋没させた覆水路で堰上流の沈殿物を堰幅全体回収する装置。

2、水路床の流砂を幅方向に敷設した覆水路で回収除去する装置。

3、水路途中に設けた集砂ポケット内底面に設けた覆水路集砂管で沈殿物を回収除去する装置。 4、流水路に沿わせて敷設した覆水路で流砂を回収除去する装置。

特許 6 6 0 9 8 1 1 (L2020000998) ポンプのサクションホース先端に取付けた吸砂口装置や水中ポンプに、浮上しない程度のフロートを付け、水底沈殿物上に自立する形で沈降埋没しながら追従吸泥する装置。

特許 6 6 6 1 1 5 0 (L2017001166) 雑多な沈殿物を吸入輸送できる流量と、水深に制限されることなく自由な高さに揚送できる、リニューアールされた多段エアリフトポンプ。

特許 6 6 8 9 5 0 3 (L2020000941) ポンプやサイフォン落差排水を使用して周辺水を汚濁させることなく、水底沈殿物を収集除去する揚泥装置である。下水路や中継ポンプ場、下水処理場での沈砂池スクリーナー掻寄機に替えて集砂管を敷設し、雑多な沈殿物への対処機能等を備えた揚泥装置。

特許 7 5 3 3 9 4 0 (L2024001434) 周辺水や同水槽水を使用しやすくした水エジェクターを利用して沈殿槽や水路の沈殿物回収ポンプやサイホン排水ホースの呼び水をバルブレスで行える排水設備であり、悪水環境に強い設備にできる。

特許 6 8 9 6 2 0 6 (L2024001687) 閉塞しない縦方向水路の吸砂口を備えた揚泥装置であり、揚泥濃度が安定する。

製品イメージ

下水道の雑多な混入物、沈殿物の収集と除去の水力輸送に必要な要素技術を、省エネと周辺水を濁さない環境性と、コストパフォーマンスに優れた工法で提供する。

製品のお客イメージ

下水道施設関係企業体様、施設設備メーカー様、。

実施許諾対象企業イメージ

下水道施設のコストダウンを図りたい企業体様、下水道部門の技術力を高めて企業基盤を強固にしたい下水道系の総合建設業、ゼネラルコンサルタント、機械設備製造業、機械設備設置工事業。又、本件技術の海外移転を企画実行できる商社企業様。

各技術の詳細

1 [伏越管](#)

出願番号	公開番号	登録番号
特願2010-173991	特開2012-021383	第5577482号

2 [覆水路を用いた揚砂揚泥装置](#)

出願番号	公開番号	登録番号
特願2016-011674	特開2017-133170	第6689503号

3 [ポンプによる揚泥方法及び揚泥設備](#)

出願番号	公開番号	登録番号
特願2010-022549	特開2011-144616	第5577481号

4 [水槽内沈殿物の排除装置](#)

出願番号	公開番号	登録番号
特願2010-229054	特開2012-066233	第5812237号

5 [ダム、河川、取水路の沈砂収集装置](#)

出願番号	公開番号	登録番号
特願2015-116078	特開2017-002528	第6556506号

6

[フロートを備えた吸泥口装置](#)

出願番号	公開番号	登録番号
特願2016-161771	特開2018-031117	第6609811号

7

[多段気泡ポンプ](#)

出願番号	公開番号	登録番号
特願2017-049886	特開2018-155102	第6661150号

8

[サイフォン排水設備](#)

出願番号	公開番号	登録番号
特願2020-194072	特開2022-082907	第7533940号

9

[分割した縦水路の揚泥装置](#)

出願番号	公開番号	登録番号
特願2019-214614	特開2020-037864	第6896206号

ダムの堆砂問題に低コストで貢献できる揚砂と処理の技術。

技術の内容

特許5737675 (L2012003240) 土石流にすぐに埋まってしまふ砂防堰の土砂分を流下しやすくして、砂防堰の防災寿命を5倍10倍にできる技術。

特許5812237 (L2020000576) 横流れ傾斜板を使用した重力分離方式の固液、気液分離装置であり、回収沈殿物の分離処理を行う。

特許5867918 (L2013001229) ダムに堆積するヘドロや土砂をサイフォン排水や落差を利用して無動力オートマチックに流下させ、貯めるダムから流れるダムに変質させるダムの排泥放流システム。

特許6556506 (L2020000999) 1、バイパストンネル取水分派堰に内包させた覆水路で流入河川水の沈殿物を優先取水してバイパスする装置。 2、河川取水堰上流側に埋没させた覆水路で河道沈殿物を優先取水し処理する装置。 3、ダムや河川河道に敷設した覆水路で流入土砂を堆積させることなく回収除去する装置。 4、河道や導水路に設けた集砂ポケットに設けた覆水路集砂管で沈殿物を回収除去する装置。 5、深く、広く集積や体積する沈殿物水底に覆水路集砂管を設置して揚砂、揚泥する装置。

特許6609811 (L2020000998) 揚泥用のポンプやサイフォンホース等の先端に設けた吸砂口装置、或いは、水中ポンプに浮上しない程度のフロートを付けて水底に自立させ、沈降埋没しながら揚砂、揚泥する装置。

特許6661150 (L2017001166) 吸入する沈殿物の流送に必要な流量と、自由な高い揚程を得られる多段エアリフトポンプ装置であり、パイプだけで構成できて摩耗部品がなく、圧縮空気で駆動するポンプである。浚渫揚砂では、摩耗部品のない最高のコストパフォーマンスが期待できる。

特許6689503 (L2020000941) 覆水路揚泥装置の吸砂濃度の調整を図り、吸砂の連続安定化を向上させる揚泥装置。

特許7533940 (L2024001434)水エジェクターを利用して大口径サイフォンホースの呼び水をバルブレスで行える排水設備であり、浚渫や砂防堰の越堤流砂、水路工事の水替（迂回排水）を無動力で行えるシステム。

特許6896206 (L2024001687) 閉塞しない縦方向水路の吸砂を可能にした技術であり、濃度が安定する。

製品イメージ

ダムの堆砂問題に対処する技術。

製品のお客イメージ

コストパフォーマンスに優れた水中沈殿物を回収除去する工法（ダムや海、河川、取水路、水槽等の浚渫工法、堆砂除去システム、排砂工法、採鉱システム、除泥システム、等）を希求する企業。

各技術の詳細

1 [覆水路を用いた揚砂揚泥装置](#)

出願番号	公開番号	登録番号
特願2016-011674	特開2017-133170	第6689503号

2 [ダム、河川、取水路の沈砂収集装置](#)

出願番号	公開番号	登録番号
特願2015-116078	特開2017-002528	第6556506号

3 [ダム湖の深部水を揚水して放流する装置](#)

出願番号	公開番号	登録番号
特願2011-276565	特開2013-127162	第5867918号

4 [砂防堰](#)

出願番号	公開番号	登録番号
特願2011-051762	特開2012-188829	第5737675号

5 [水槽内沈殿物の排除装置](#)

出願番号	公開番号	登録番号
特願2010-229054	特開2012-066233	第5812237号

6 [多段気泡ポンプ](#)

出願番号	公開番号	登録番号
特願2017-049886	特開2018-155102	第6661150号

7 [フロートを備えた吸泥口装置](#)

出願番号	公開番号	登録番号
特願2016-161771	特開2018-031117	第6609811号

8

[サイフォン排水設備](#)

出願番号	公開番号	登録番号
特願2020-194072	特開2022-082907	第7533940号

9

[分割した縦水路の揚泥装置](#)

出願番号	公開番号	登録番号
特願2019-214614	特開2020-037864	第6896206号