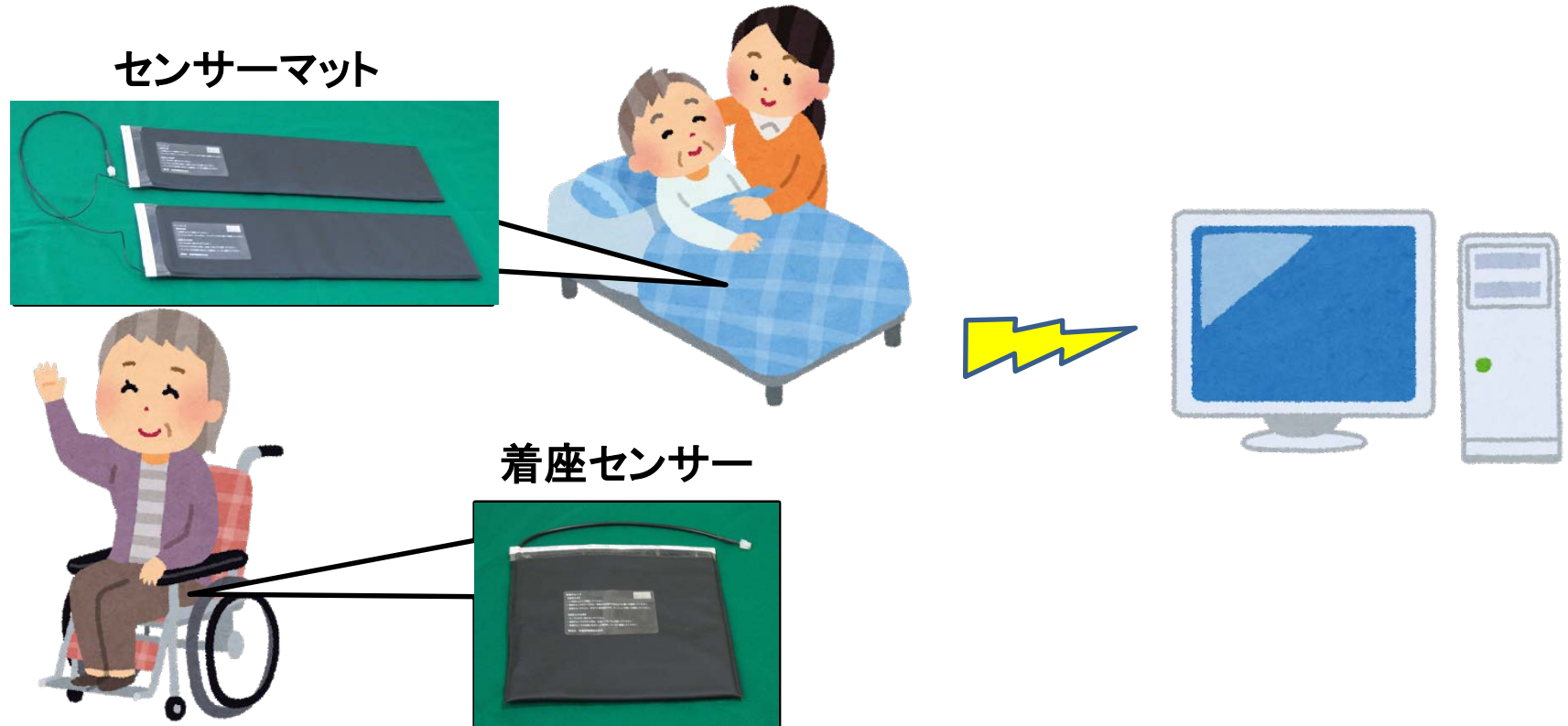


# 介護支援システム(特許第4993565号)

## 技術の概要

- ・ベッドに横臥している老人の離床・呼吸モニター



# 介護支援システム(特許第4993565号)

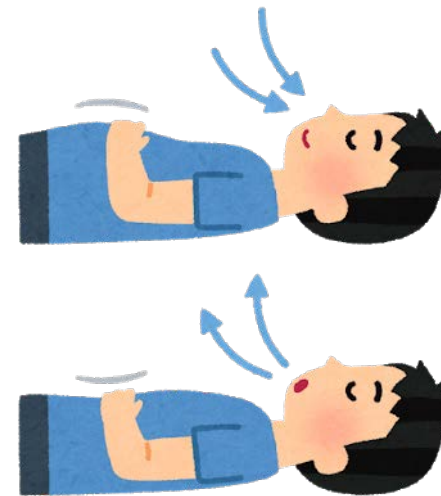
## 技術の優位性

- ・1つのセンサで**臥床／離床の判定**と**呼吸状況の判定**が実現できる

### 臥床／離床の判定



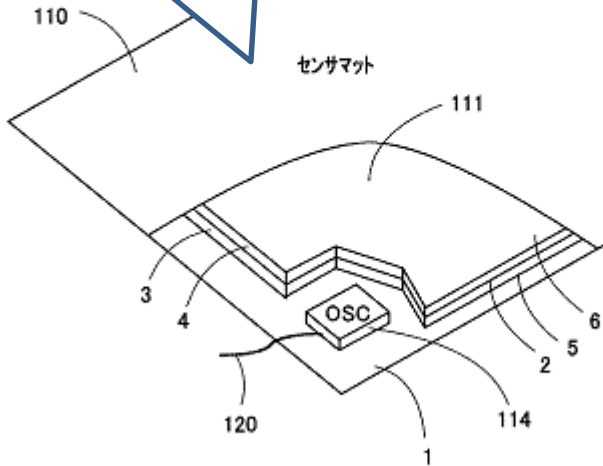
### 呼吸の判定



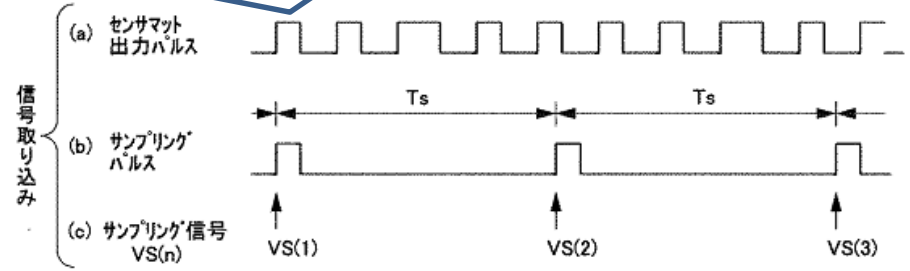
# 介護支援システム(特許第4993565号)

## 技術の仕組み

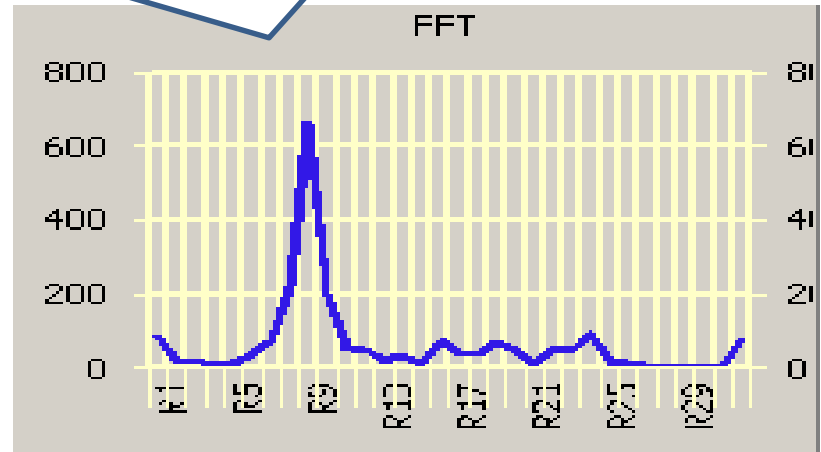
静電容量圧力センサと発振回路をマットに一体化!



サンプリング信号の大きさから離床判定を行う



スペクトル分析を行い呼吸判定を行う



# 介護支援システム(特許第4993565号)

## 活用事例

- ・ベッド・車イスへの利用
- ・乗り物のイスへの利用 等



## 想定されるライセンシー様

- ・ベッドやイスに関するメーカー様
- ・介護施設等の施設様 等