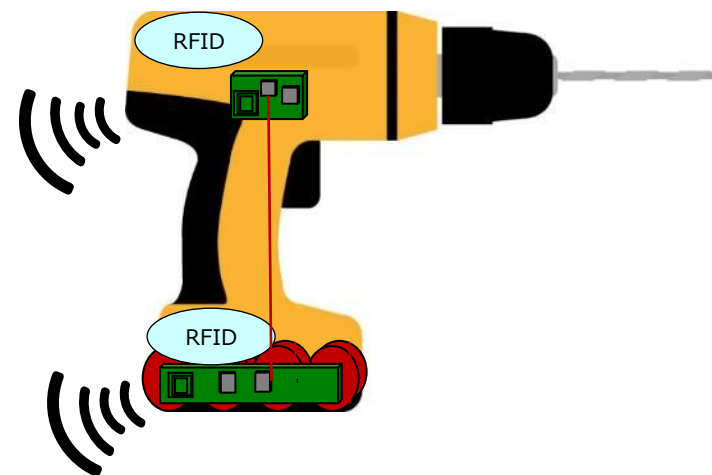
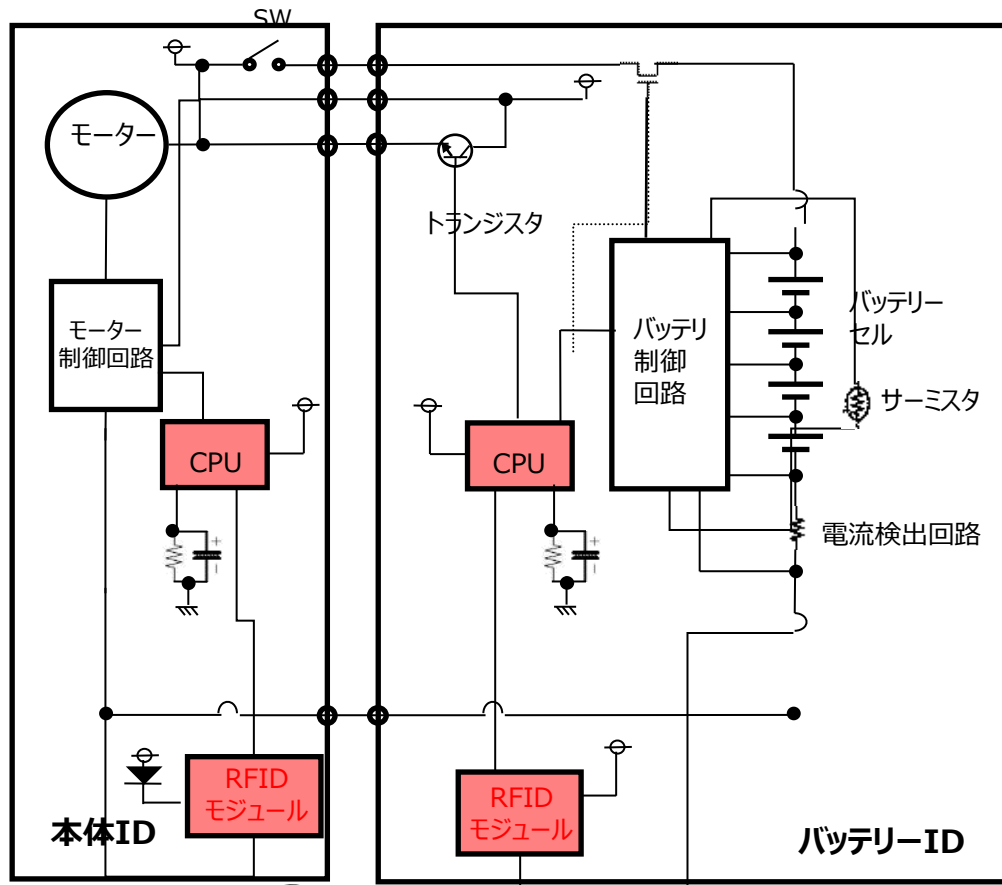


RFIDでの管理で、電動工具管理の効率化と安全に貢献する技術です！

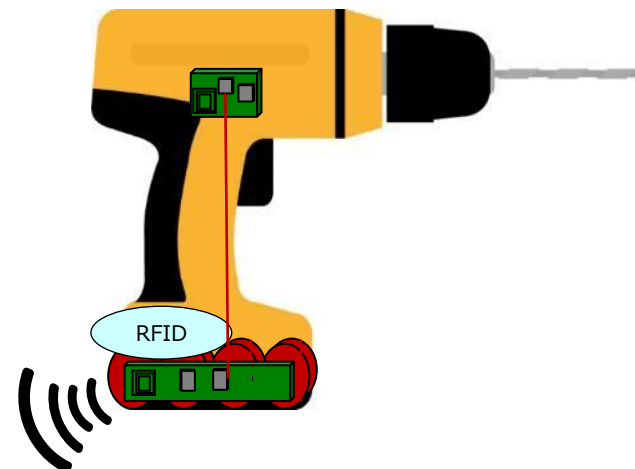
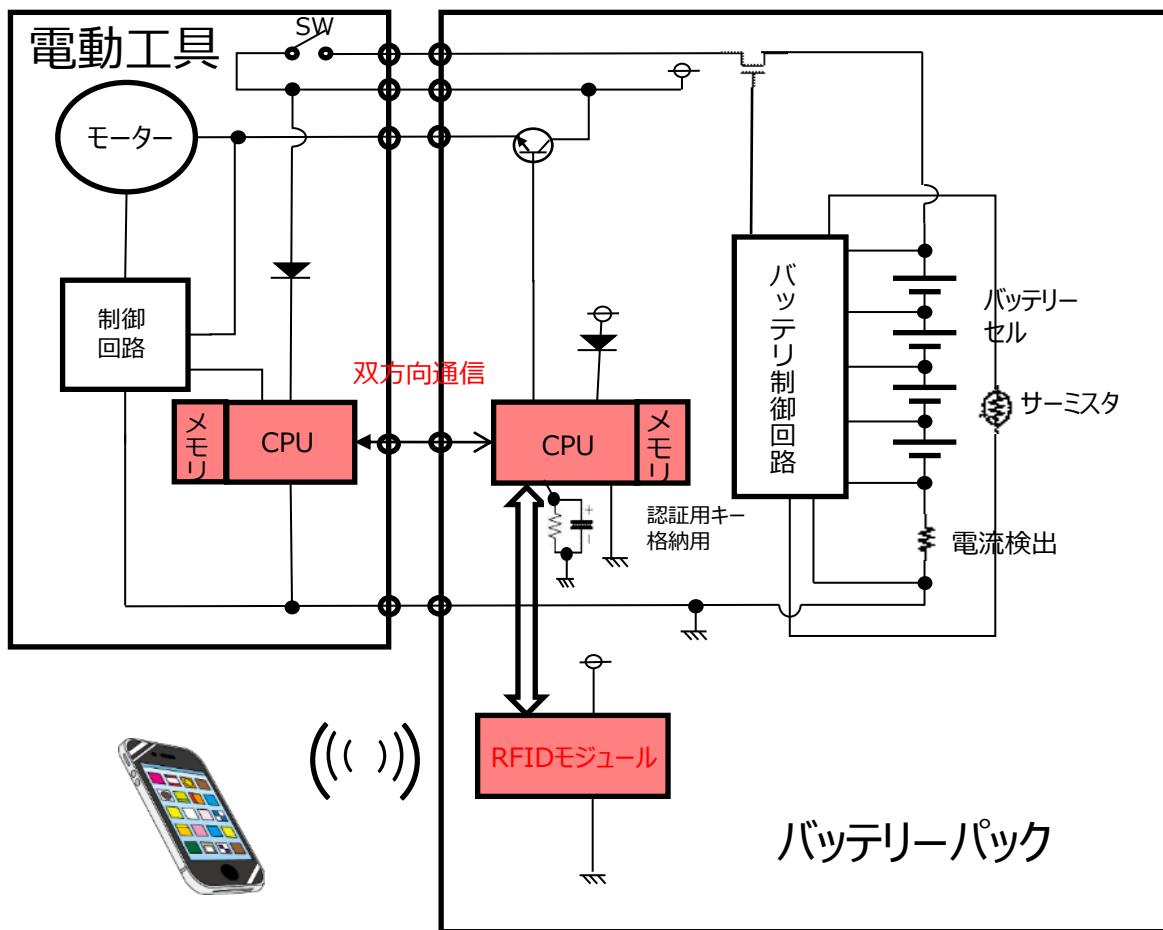
【工具・バッテリー側にRFIDモジュール】



スマホ・携帯電話をかざして、
 ①バッテリーの認証（通電ON/OFF）
 ②本体の認証（動作）
 →両方が認証されないと工具は動作せず

※新品購入時は、スマホを使ってRFIDに書き込み
 ・新バッテリーに本体ID
 ・本体に新バッテリーID
 ・使用可否フラグ（本体/バッテリー）

【バッテリー側のみRFIDモジュール】



- ・バッテリーと認証ができない場合は、本体も動作せず (CPU間で通信)
- ・メモリに動作状況などを保持
- ・バッテリーのRFIDモジュールを通じて、本体・バッテリーの動作記録等も取得可能