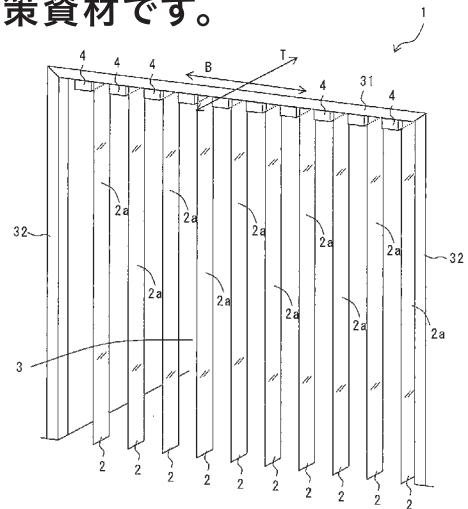


畜舎の防鳥対策用透明シートカーテン

～作業車両の出入りを妨げずに、野鳥の侵入を抑えます～

アピールポイント

短冊状にカットした透明シートカーテンに角度をつけて設置する防鳥対策資材です。



(大越安吾, シートカーテン構造, 特許第6274659号, 2018)

- ・角度をつけたシートカーテンの構造が畜舎内の換気性能を確保。
- ・畜舎への野鳥の侵入を抑えます。

発明の特長

畜舎出入口等に設置することで、換気性能を確保しながら、鳥類の侵入を抑えることを可能にするシートカーテン構造です。シート構造なので、作業車両への絡まり等は生じず作業者の負担軽減にも役立ちます。

- ・透明シートにより、畜舎内から舎外を視認可能
- ・防鳥ネットに比べて開閉作業の負担を軽減
- ・野鳥の侵入抑制により、舎内の営巣および盗食、病原体の媒介を抑制



活用に向けて

- ・家畜衛生、防疫対策に重要な畜舎出入口用の防鳥対策
- ・畜舎作業車両出入における作業者負担の軽減
- ・畜舎設計に付加価値を提案

基本情報

発明の名称	シートカーテン構造		
特許権者	道総研		
特許番号	特許第6274659号		
出願日	平成26年3月19日	登録日	平成30年1月19日
実施許諾実績	<input type="checkbox"/> 有り <input checked="" type="checkbox"/> 無し	発明場	農業研究本部 根釧農業試験場

キーワード: 畜舎、防鳥対策、家畜衛生、ガラス・ハト、防疫対策、シートカーテン