

耐震キット（固定装置）

（特許第5601429号）

■従来技術

〔概要・課題〕

機器本体の転倒を抑制するためには、機器本体の上方向への飛び上がりを抑制する必要があります。しかし、飛び上がりを抑制するために機器本体の床面をボルトで固定することは、取付け・取外しが困難であり、一度取付けると機器本体を移動させることが困難であるという課題がありました。

■技術内容

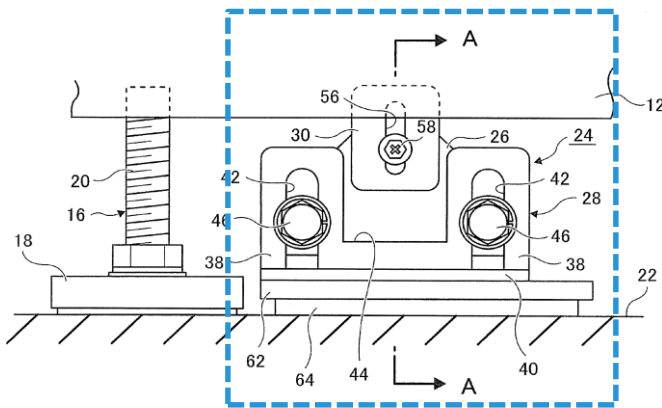


図1.

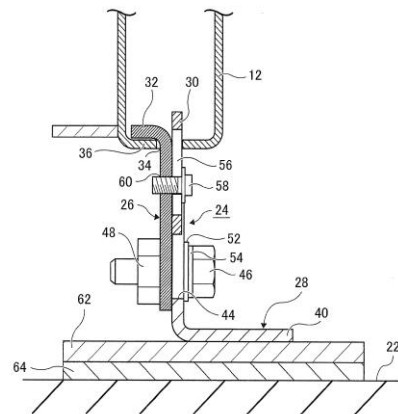


図2.

図1.において、機器本体12は脚部16により設置面22に対して設置されており、それとは別途、本技術である固定装置（耐震キット）が青枠で囲った部分に設けられています。この耐震キットのA-A線断面図である図2.において、**フック形状である係合部材26の先端に位置する係合部32（引っ掛け部）**は、機器本体12に挿入されます。そして、係合部材26と固定装置本体28とは、第1のボルト46によりねじ止めされます。また、閉鎖部材30は、係合部材36と挿入孔34との間の隙間を閉鎖するよう挿入され、第2のボルト58によりねじ止めされます。これにより、機器本体が上方向に移動（飛び上がり）しようとした場合は、係合部32が被係合部36と接触して、**飛び上がりを抑制**します。また、ねじ部材が設置面に対して平行方向に配置されているため、垂直方向に配置されている場合に比べて、**取付けや取外しが容易**となります。さらに溶接等の固定を行っていないため、**一時的にねじ止めを解除すれば機器本体を移動可能**とすることができ
ます。

図3.は、本耐震キットの写真です。



図3.

■活用例

重量物の転倒抑制